

КАТАЛОГ

ООО "Корпорация АК "ЭСКМ"

Электромонтажные изделия

Блоки контактных зажимов



Аннотация

Каталог включает в себя номенклатуру блоков контактных зажимов, выпускаемых предприятиями ООО «Корпорация АК «ЭСКМ» по ТУ 3433-046-47472841-2009 «Блоки контактных зажимов». Технические условия согласованы АО «Концерн Росэнергоатом», АО «Атомэнергопроект», АО «Атомпроект», АО «НИАЭП», филиалами АО «Концерн Росэнергоатом»: «Нововоронежская атомная станция», «Ростовская атомная станция», «Ленинградская атомная станция».

Каталог содержит перечень, формы записи при заказе, основные технические характеристики и краткое описание изделий, производимых на основе действующих стандартов и технических условий.

Изделия предназначены и поставляются для атомных и тепловых электростанций, объектов сетевого энергетического строительства в России и за рубежом.

В процессе усовершенствования и улучшения качества изделий их параметры могут быть уточнены.

Настоящий каталог содержит информацию об изготавливаемых изделиях по состоянию на 01.07.2023 г.

Система менеджмента качества, система менеджмента в области профессиональной безопасности и охраны труда и система экологического менеджмента сертифицированы в соответствии с ISO 9001 и ISO 45001 и ISO 14001.

Наши реквизиты: 350911 г.Краснодар ул.Трамвайная 5,
ООО «Корпорация АК «Электросевкавмонтаж»
Телефон: (861) 200-00-05
Факс: (861) 200-77-77
<http://eskm.net>
e-mail: eskm@mail.ru info@eskm.net

Содержание

	стр.
Блоки контактных зажимов (ТУ 3433-046-47472841-2009).....	4
Структура условного обозначения.....	4
Основные параметры и характеристики.....	6
Материал корпуса блоков контактных зажимов.....	7
Комплектность.....	7
Перечень блоков контактных зажимов.....	8
1. БКЗ для коммутации или разветвления контрольных и сигнальных кабелей КИП.....	8
2. БКЗ для коммутации и разветвления силовых кабелей до 380(400) В и кабелей осветительных цепей.....	12
3. БКЗ для коммутации цепей электроприводов запорной арматуры (ЭП).....	13
4. БКЗ для коммутации цепей электроприводов запорной арматуры с местным управлением (ЭПУ).....	20
5. БКЗ для коммутации цепей электроприводов регулирующей арматуры (ЭИМ).....	23
6. БКЗ для коммутации цепей пневмоприводов отсечной арматуры (ЭМП)	28
7. БКЗ для коммутации или разветвления контрольных и сигнальных кабелей (СКУ)...	29
8. БКЗ – местный пульт управления (МПУ).....	29
9. БКЗ для перехода с одного сечения жил кабелей на другое.....	29
Установка БКЗ на трубные стойки.....	30

Блоки контактных зажимов (ТУ 3433-046-47472841-2009)

В каталоге представлены блоки контактных зажимов (БКЗ), предназначенные:

- для коммутации и (или) разветвления контрольных и сигнальных кабелей;
- для коммутации и ответвления силовых кабелей до 380(400) В и кабелей осветительных цепей при открытой проводке;
- для коммутации цепей электроприводов запорной и регулирующей аппаратуры;
- для коммутации цепей управления по месту (местный пульт управления);
- для перехода с одного сечения жил кабелей на другое.

Блоки контактных зажимов применяются для установки в производственных помещениях, включая зону строгого режима и герметичного объема АЭС. В зависимости от зоны размещения блоки разделяются согласно ГОСТ 25804.1:

- БКЗ для установки в специальных зданиях и сооружениях АЭС (в производственных помещениях зоны строгого режима), для установки в герметичной части аппаратного отделения (группа 2.1).
- БКЗ для установки в зданиях и сооружениях АЭС (в производственных помещениях зоны свободного режима), для установки в машинном зале главного корпуса (группа 1.1).

Структура условного обозначения

Блоки для коммутации или разветвления контрольных и сигнальных кабелей КИП

БКЗК(Х) – Х – ХХ – Х ТУ 3433-046-47472841-2009

Место установки

(не указывается при размещении в зоне свободного режима):

Г – размещение в зоне герметичного объема,

Д – размещение в зоне контролируемого доступа

Материал корпуса: **Н** – нержавеющая сталь, **У** – углеродистая сталь,

У1 – углеродистая сталь (корпус с крышкой на петлях),

П – полиэстер, армированный стекловолокном

Количество клемм

Дополнительное обозначение, указывается для комплектации коробок:

Р – клеммы с встроенным расцепителем,

Э – кабельные вводы с экранировкой

Пример обозначения:

БКЗК(Г) – Н – 24 ТУ 3433-046-47472841-2009 – блок контактных зажимов для размещения в производственных помещениях зоны герметичного объема с корпусом из нержавеющей стали на 24 клеммы без расцепителей для коммутации или разветвления контрольных и сигнальных кабелей.

Блоки для коммутации и ответвления силовых кабелей до 380(400) В и кабелей осветительных сетей или разветвления контрольных и сигнальных кабелей

БКЗ – Х – Х – ХХ ТУ 3433-046-47472841-2009

Материал корпуса: **Н** – нержавеющая сталь, **С** – углеродистая сталь,

Сд – углеродистая сталь (корпус с крышкой на петлях),

П – полиэстер, армированный стекловолокном

Назначение блока:

ОС – для коммутации и ответвления силовых кабелей до 380В и кабелей осветительных цепей (клеммы винтовые),

СКУ – для коммутации и разветвления контрольных и сигнальных кабелей (клеммы для присоединения проводников по технологии TERMI-POINT)

Количество клемм

Пример обозначения:

БКЗ – Н – ОС – 12 ТУ 3433-046-47472841-2009 – блок контактных зажимов для размещения в производственных помещениях зоны герметичного объема с корпусом из нержавеющей стали на 12 клемм для коммутации и ответвления силовых кабелей до 380(400) В и кабелей осветительных цепей.

Блоки для коммутации цепей электроприводов запорной и регулирующей арматуры, пневмоприводов отсечной арматуры

БКЗ – Х – Х – Х(Х) ТУ 3433-046-47472841-2009

Материал корпуса: **Н** – нержавеющая сталь, **С** – углеродистая сталь,
Нд – нержавеющая сталь (корпус с крышкой на петлях)
Сд – углеродистая сталь (корпус с крышкой на петлях),
П – полиэстер, армированный стекловолокном

Назначение блока:

ЭП – для коммутации цепей электроприводов запорной арматуры,
ЭПУ – для коммутации цепей электроприводов запорной арматуры с местным управлением (в производственных помещениях зоны свободного режима),
ЭИМ – для коммутации цепей электроприводов регулирующей арматуры,
ЭМП – для пневмоприводов отсечной арматуры с электромагнитным управлением

Номер исполнения

Соединение с приводом:

Ш – поставка комплектно со шлейфом кабелей длиной 2 м,
Шр – штепсельный соединитель со шлейфом кабелей длиной 2м

Пример обозначения:

БКЗ – Н – ЭП – 1 ТУ 3433-046-47472841-2009 – блок контактных зажимов без шлейфов кабелей для размещения в производственных помещениях зоны герметичного объема с корпусом из нержавеющей стали для коммутации цепей электроприводов запорной арматуры, исполнение 1.

БКЗ – С – ЭПУ – 2(Ш) ТУ 3433-046-47472841-2009 – блок контактных зажимов со шлейфом для размещения в производственных помещениях зоны свободного режима с корпусом из углеродистой стали для коммутации цепей электроприводов запорной арматуры с местным управлением, исполнение 2.

Блоки для перехода с одного сечения жил кабеля на другое

БКЗ-Пр-(Х) ТУ 3433-046-47472841-2009

Номер исполнения

Пример обозначения:

БКЗ – Пр – 1 ТУ 3433-046-47472841-2009 – блок контактных зажимов для размещения в производственных помещениях зоны свободного режима с корпусом из углеродистой стали для перехода с одного сечения жил кабелей на другое, исполнение 1.

Блоки контактных зажимов – местный пульт управления систем контроля и управления

БКЗ-С-МПУ-Х ТУ 3433-046-47472841-2009.

Номер исполнения

Пример обозначения:

БКЗ – С – МПУ – 1 ТУ 3433-046-47472841-2009 – блок контактных зажимов – местный пульт управления СКУ для размещения в производственных помещениях зоны свободного режима. Применяемый корпус из углеродистой стали 1,5 мм, исполнение 1.

По требованию заказчика и по согласованию с изготовителем возможно изготовление (без внесения изменений в конструкторскую документацию) и поставка блоков контактных зажимов в алюминиевом корпусе данные корпуса по конфигурации схожи с корпусами из полиэстера армированного стекловолокном. Для оформления данного заказа в структуре условного обозначения блоков контактных зажимов, в месте обозначения материала корпуса необходимо поставить **А**.

Пример обозначения:

БКЗК – А – 32 Специальное исполнение ТУ 3433-046-47472841-2009 - блок контактных зажимов для размещения в производственных помещениях зоны свободного режима из алюминиевого корпуса на 32 клеммы без расцепителей для коммутации или разветвления контрольных и сигнальных кабелей.

Блоки контактных зажимов для коммутации цепей электроприводов запорной и регулирующей арматуры в корпусах с крышкой на винтах могут устанавливаться на трубные стойки (круглые и квадратные) размером от 42 до 59 мм с помощью основания для установки. Пример установки блока представлен на рисунке 1 стр. 28 каталога.

Пример обозначения:

БКЗ – Н – ЭП – 1 с основанием ТУ 3433-046-47472841-2009.

Блоки контактных зажимов для коммутации цепей электроприводов запорной и регулирующей арматуры в корпусах с крышкой на петлях, устанавливаются на круглые трубные стойки размером 48, 50мм. Пример установки блока представлен на рисунке 2 стр. 28 каталога.

Пример обозначения:

БКЗ – Нд – ЭП – 1(Шр) ТУ 3433-046-47472841-2009.

По требованию заказчика допускается изготовление и поставка блоков контактных зажимов отличной от указанной в настоящем каталоге конфигурации и комплектации (количество и диаметр подводимых кабелей, количество и тип клеммных зажимов, кабельных вводов и типов контактов) при этом, при заказе в наименовании блоков контактных зажимов указать – «специальное исполнение».

Основные параметры и характеристики.

БКЗ соответствуют ГОСТ 51321.1 (МЭК 60439-1-92) как защищенное низковольтное комплектное устройство распределения (НКУ) со степенью защиты **IP65** по ГОСТ 14254 (МЭК 529-89), в случае применения корпуса блока с крышкой на петлях, для размещения в производственных помещениях зоны свободного режима, степень защиты – **IP54**.

Блоки контактных зажимов, изготавливаемые для АЭС отвечают требованиям НП-001-15 «Общие положения обеспечения безопасности атомных станций» и соответствуют классам безопасности 2, 3 и 4 (квалификационное обозначение 2О, 2У, 2Н, 3Н и 4).

Климатическое исполнение УХЛ и Т, категория размещения 3 по ГОСТ 15150.

В части воздействия механических факторов внешней среды блоки соответствуют группе М6 условий эксплуатации по ГОСТ 17516.1. (ЗМ2 по МЭК 721-3-4).

Блоки (в том числе при установке на трубные стойки) относятся к I категории сейсмостойкости по НП-031-01 и сохраняют работоспособность при сейсмических нагрузках максимального расчетного землетрясения 9 баллов.

Сопrotивление изоляции электрических цепей относительно корпуса и цепей, не связанных между собой, при температуре $20\pm 5^{\circ}\text{C}$ и влажности от 30 до 80% не менее 20 МОм;

Конструкция блоков контактных зажимов исключает возможность короткого замыкания, позволяет выполнять разделку и герметизацию кабеля при необходимости и размещать бирки на жилах кабеля.

Исполнения блоков контактных зажимов для коммутации цепей электроприводов запорной и регулирующей арматуры позволяют подключать кабели **с комбинированным набором силовых и контрольных жил** (совмещенный кабель цепей электродвигателя и цепей управления) в диапазоне наружных размеров 28,82x16,44-38,43x23,5 мм.

Блоки контактных зажимов изготавливаются с использованием импортных комплектующих элементов производства «Weidmuller Interface GmbH & Co. KG», «Phoenix Contact GmbH & Co. KG», «Schneider Electric Industries SAS», «HARTING» («Хартинг» ЗАО), «HELUKABEL», «HUMMEL» (ООО «ХУММЕЛЬ»), «ROSE Systemtechnik GmbH».

Срок службы БКЗ – 30 лет (50 лет с заменой клеммных зажимов).

Основные параметры блока контактных зажимов

Параметр	Значение
Номинальное напряжение силовой цепи	380(400)/220(230) В
Номинальное напряжение цепей управления	24, 48 и 220(230) В
Номинальный ток силовой цепи (привод до 7,5кВт)	до 20 А
Номинальный ток силовой цепи (привод до 28кВт)	до 57 А
Номинальный ток цепей управления	до 10 А
Частота	50 Гц
Диэлектрическая прочность изоляции в соответствии с ГОСТ Р 51321.1 не менее	2500 В

Основные параметры блока контактных зажимов для перехода с одного сечения жил кабелей на другое

Параметр	Значение
Номинальное напряжение силовой цепи	380(400) В
Номинальный рабочий ток силовой цепи	до 520 А
Максимальный диаметр подводимого кабеля	44 мм
Диаметр отводимого кабеля	10-14 мм

Материал корпуса блоков контактных зажимов.

Размещение БКЗ	Корпус	Степень защиты IP	Температурный диапазон эксплуатации
производственные помещения зоны герметичного объема (зоны строгого режима) и зоны контролируемого доступа	полированный, с крышкой на винтах или петлях из нержавеющей стали, стойкой к дезактивирующим растворам согласно приложению 7 НП-068-05	65	от - 50°C до + 150°C (силиконовое уплотнение)
производственные помещения зоны свободного режима	из углеродистой стали со светло-серым красочным покрытием (RAL 7032), идентично блокам из нержавеющей стали по количеству клемм и типоразмеру устанавливаемых сальников, как с крышкой на винтах (степень защиты – IP65), так и с крышкой на петлях (степень защиты – IP54)	65 54	от - 50°C до + 120°C
производственные помещения зоны свободного режима	пожаростойкий, с крышкой на винтах, из полиэстера армированного стекловолокном, не содержащего галогена и кадмия. Цвет – серый (RAL 7001)	65	от - 40°C до + 90°C.

Комплектность

В комплект поставки блоков входит:

- Коробка с установленными клеммами, кабельными вводами, заглушками к вводам и кабельными шлейфами.
- Паспорт.
- Руководство по эксплуатации (поставляется одно на всю партию блоков в один адрес).
- План качества (для блоков контактных зажимов изготавливаемых по классу безопасности 2, 3 НП-001-15) и сертификаты соответствия на комплектующие (поставляется один комплект на поставляемую партию блоков).

Кабельные шлейфы длиной 2 м или 3 м комплектно с коммутационными коробками электроприводов запорной и регулирующей арматуры поставляются по требованию заказчика. Комплектация шлейфов металлорукавом типа ШЭМ с полимерным покрытием указывается при заказе. Коммутационные коробки электроприводов запорной и регулирующей арматуры со штепсельными разъемами поставляются всегда с кабельными шлейфами.

По требованию заказчика шлейфовый кабель HELUTHERM-145-MULTI заменяется кабелем SiHF-C-Si (КСТППнг-HF(FRHF) и КСТПЭПнг-HF(FRHF)).

Перечень блоков контактных зажимов

1. БКЗ для коммутации или разветвления контрольных и сигнальных кабелей КИП

№ п/п	Размещение БКЗ	Корпус	Обозначение	Корпус, габаритные размеры (мм)	Кол-во клемм, шт	Кол-во и диапазон подводимых кабелей (мм)	Масса, не более, кг
БКЗ для коммутации или разветвления контрольных и сигнальных кабелей КИП с компенсатором перепада давления							
1.1	производственные помещения зоны герметичного объема (строгого режима)	крышка на винтах, нержавеющая сталь (IP65)	БКЗК(Г)-Н-10	150x150x90	10	1шт.- Ø18-25 3шт.- Ø13-18	2,4
			БКЗК(Г)-Н-12	150x150x90	12	1шт.- Ø18-25 3шт.- Ø13-18	2,4
			БКЗК(Г)-Н-16	190x150x90	16	4шт.- Ø13-18 1шт.- Ø18-25	3,0
			БКЗК(Г)-Н-24	250x250x120	24	5шт.- Ø13-18 1шт.- Ø18-25 1шт.- Ø22-32	5,9
			БКЗК(Г)-Н-32	250x250x120	32	8шт.- Ø13-18 1шт.- Ø18-25 2шт.- Ø22-32	6,7
			БКЗК(Г)-Н-42	250x250x120	42	8шт.- Ø13-18 1шт.- Ø18-25 2шт.- Ø22-32	6,8
			БКЗК(Г)-Н-48	250x250x120	48	9шт.- Ø13-18 1шт.- Ø18-25 2шт.- Ø22-32	7,0
			БКЗК(Г)-Н-62	250x400x130	62	13шт.- Ø13-18 5шт.- Ø18-25 2шт.- Ø22-32	10,7
			БКЗК(Г)-Н-64	250x400x130	64	15шт.- Ø13-18 5шт.- Ø18-25 2шт.- Ø22-32	10,9
			БКЗК(Г)-Н-92	250x400x130	92	16шт.- Ø13-18 4шт.- Ø18-25 5шт.- Ø22-32	12,3
			БКЗК(Г)-Н-96	250x400x130	96	18шт.- Ø13-18 5шт.- Ø18-25 6шт.- Ø22-32	12,9
			БКЗК(Г)-Н-128	375x500x130	128	20шт.- Ø13-18 5шт.- Ø18-25 6шт.- Ø22-32	15,3
БКЗК(Г)-Н-192	375x500x130	192	32шт.- Ø13-18 8шт.- Ø18-25 8шт.- Ø22-32	18,5			
БКЗ для коммутации или разветвления контрольных и сигнальных кабелей КИП, клеммы с расцепителем							
1.2	производственные помещения зоны контролируемого доступа	крышка на винтах, нержавеющая сталь (IP65)	БКЗК(Д)-Н-10-Р	250x300x120	10	1шт.- Ø18-25 3шт.- Ø13-18	5,5
			БКЗК(Д)-Н-12-Р	250x300x120	12	1шт.- Ø18-25 3шт.- Ø13-18	5,8
			БКЗК(Д)-Н-16-Р	300x500x120	16	4шт.- Ø13-18 1шт.- Ø18-25	9,2
			БКЗК(Д)-Н-24-Р	300x500x120	24	5шт.- Ø13-18 1шт.- Ø18-25 1шт.- Ø22-32	10,8
			БКЗК(Д)-Н-32-Р	450x500x120	32	8шт.- Ø13-18 1шт.- Ø18-25 2шт.- Ø22-32	14,5
			БКЗК(Д)-Н-42-Р	450x500x120	42	8шт.- Ø13-18 1шт.- Ø18-25 2шт.- Ø22-32	16,0
			БКЗК(Д)-Н-48-Р	500x650x120	48	12шт.- Ø13-18 2шт.- Ø18-25 2шт.- Ø22-32	20,0
			БКЗК(Д)-Н-62-Р	500x650x120	62	13шт.- Ø13-18 5шт.- Ø18-25 2шт.- Ø22-32	22,6
			БКЗК(Д)-Н-64-Р	500x650x120	64	15шт.- Ø13-18 5шт.- Ø18-25 2шт.- Ø22-32	23,1
			БКЗК(Д)-Н-92-Р	700x650x120	92	16шт.- Ø13-18 4шт.- Ø18-25 5шт.- Ø22-32	31,8
			БКЗК(Д)-Н-96-Р	700x650x120	96	18шт.- Ø13-18 5шт.- Ø18-25 6шт.- Ø22-32	33,0
			БКЗК(Д)-Н-128-Р	700x900x200	128	20шт.- Ø13-18 5шт.- Ø18-25 6шт.- Ø22-32	42,3
			БКЗК(Д)-Н-192-Р	700x1200x200	192	32шт.- Ø13-18 8шт.- Ø18-25 8шт.- Ø22-32	59,1

№ п/п	Размещение БКЗ	Корпус	Обозначение	Корпус, габаритные размеры (мм)	Кол-во клемм, шт	Кол-во и диапазон подводимых кабелей (мм)	Масса, не более, кг
БКЗ для коммутации или разветвления контрольных и сигнальных кабелей КИП							
1.3	производственные помещения зоны контролируемого доступа	крышка на винтах, нержавеющая сталь (IP65)	БКЗК(Д)-Н-10	150x150x90	10	1шт. – Ø18-25 3шт. – Ø13-18	2,4
			БКЗК(Д)-Н-12	150x150x90	12	1шт. – Ø18-25 3шт. – Ø13-18	2,4
			БКЗК(Д)-Н-16	190x150x90	16	4шт. – Ø13-18 1шт. – Ø18-25	3,0
			БКЗК(Д)-Н-24	250x250x120	24	5шт. – Ø13-18 1шт. – Ø18-25 1шт. – Ø22-32	5,9
			БКЗК(Д)-Н-32	250x250x120	32	8шт. – Ø13-18 1шт. – Ø18-25 2шт. – Ø22-32	6,7
			БКЗК(Д)-Н-42	250x250x120	42	8шт. – Ø13-18 1шт. – Ø18-25 2шт. – Ø22-32	6,8
			БКЗК(Д)-Н-48	250x250x120	48	9шт. – Ø13-18 1шт. – Ø18-25 2шт. – Ø22-32	7,0
			БКЗК(Д)-Н-62	250x400x130	62	13шт. – Ø13-18 5шт. – Ø18-25 2шт. – Ø22-32	10,7
			БКЗК(Д)-Н-64	250x400x130	64	15шт. – Ø13-18 5шт. – Ø18-25 2шт. – Ø22-32	10,9
			БКЗК(Д)-Н-92	250x400x130	92	16шт. – Ø13-18 4шт. – Ø18-25 5шт. – Ø22-32	12,3
			БКЗК(Д)-Н-96	250x400x130	96	18шт. – Ø13-18 5шт. – Ø18-25 6шт. – Ø22-32	12,9
			БКЗК(Д)-Н-128	375x500x130	128	20шт. – Ø13-18 5шт. – Ø18-25 6шт. – Ø22-32	15,3
			БКЗК(Д)-Н-192	375x500x130	192	32шт. – Ø13-18 8шт. – Ø18-25 8шт. – Ø22-32	18,5
БКЗ для коммутации или разветвления контрольных и сигнальных кабелей КИП, клеммы с расцепителем							
1.4	производственные помещения зоны свободного доступа	крышка на винтах, нержавеющая сталь (IP65)	БКЗК-Н-10-Р	150x150x90	10 + 1	1шт. – Ø18-25 3шт. – Ø13-18	2,3
			БКЗК-Н-12-Р	150x150x90	12 + 1	1шт. – Ø18-25 3шт. – Ø13-18	2,3
			БКЗК-Н-16-Р	190x150x90	16 + 1	4шт. – Ø13-18 1шт. – Ø18-25	2,8
			БКЗК-Н-24-Р	250x250x120	24 + 1	5шт. – Ø13-18 1шт. – Ø18-25 1шт. – Ø22-32	5,6
			БКЗК-Н-32-Р	250x250x120	32 + 2	8шт. – Ø13-18 1шт. – Ø18-25 2шт. – Ø22-32	6,1
			БКЗК-Н-42-Р	250x250x120	42 + 2	8шт. – Ø13-18 1шт. – Ø18-25 2шт. – Ø22-32	6,3
			БКЗК-Н-48-Р	250x250x120	48 + 2	9шт. – Ø13-18 1шт. – Ø18-25 2шт. – Ø22-32	6,5
			БКЗК-Н-62-Р	250x400x130	62 + 2	13шт. – Ø13-18 5шт. – Ø18-25 2шт. – Ø22-32	10,1
			БКЗК-Н-64-Р	250x400x130	64 + 2	15шт. – Ø13-18 5шт. – Ø18-25 2шт. – Ø22-32	10,3
			БКЗК-Н-92-Р	250x400x130	92 + 3	16шт. – Ø13-18 4шт. – Ø18-25 5шт. – Ø22-32	11,1
			БКЗК-Н-96-Р	250x400x130	96 + 3	18шт. – Ø13-18 5шт. – Ø18-25 6шт. – Ø22-32	12,0
			БКЗК-Н-128-Р	375x500x130	128 + 4	20шт. – Ø13-18 5шт. – Ø18-25 6шт. – Ø22-32	12,5
			БКЗК-Н-192-Р	375x500x130	192 + 5	32шт. – Ø13-18 8шт. – Ø18-25 8шт. – Ø22-32	16,1

№ п/п	Размещение БКЗ	Корпус	Обозначение	Корпус, габаритные размеры (мм)	Кол-во клемм, шт	Кол-во и диапазон подводимых кабелей (мм)	Масса, не более, кг
БКЗ для коммутации или разветвления контрольных и сигнальных кабелей КИП							
1,5	производственные помещения зоны свободного доступа	крышка на винтах, углеродистая сталь (IP65) (светло-серое красочное покрытие, соответствует RAL7032)	БКЗК-У-10	120x120x80	10 + 1	1шт.- Ø18-25 3шт.- Ø13-18	1,5
			БКЗК-У-12	150x120x80	12 + 1	1шт.- Ø18-25 3шт.- Ø13-18	1,6
			БКЗК-У-16	190x150x90	16 + 1	4шт.- Ø13-18 1шт.- Ø18-25	2,4
			БКЗК-У-24	250x250x120	24 + 1	5шт.- Ø13-18 1шт.- Ø18-25 1шт.- Ø22-32	4,2
			БКЗК-У-32	250x250x120	32 + 2	8шт.- Ø13-18 1шт.- Ø18-25 2шт.- Ø22-32	4,5
			БКЗК-У-42	250x250x120	42 + 2	8шт.- Ø13-18 1шт.- Ø18-25 2шт.- Ø22-32	4,6
			БКЗК-У-48	250x250x120	48 + 2	9шт.- Ø13-18 1шт.- Ø18-25 2шт.- Ø22-32	4,7
			БКЗК-У-62	250x400x130	62 + 3	13шт.- Ø13-18 5шт.- Ø18-25 2шт.- Ø22-32	6,9
			БКЗК-У-64	250x400x130	64 + 3	15шт.- Ø13-18 5шт.- Ø18-25 2шт.- Ø22-32	7,0
			БКЗК-У-92	250x400x130	92 + 3	16шт.- Ø13-18 4шт.- Ø18-25 5шт.- Ø22-32	7,4
			БКЗК-У-96	250x400x130	96 + 3	18шт.- Ø13-18 5шт.- Ø18-25 6шт.- Ø22-32	7,5
			БКЗК-У-128	375x500x130	128+4	20шт.- Ø13-18 5шт.- Ø18-25 6шт.- Ø22-32	10,9
			БКЗК-У-192	375x500x130	192+4	32шт.- Ø13-18 8шт.- Ø18-25 8шт.- Ø22-32	12,1
БКЗ для коммутации или разветвления контрольных и сигнальных кабелей КИП, клеммы с расцепителем							
1,6	производственные помещения зоны свободного доступа	крышка на петлях, углеродистая сталь (IP54) (светло-серое красочное покрытие, соответствует RAL7032)	БКЗК-У1-10-Р	260x260x150	10 + 1	1шт.- Ø18-25 3шт.- Ø13-18	5,9
			БКЗК-У1-12-Р	260x260x150	12 + 1	1шт.- Ø18-25 3шт.- Ø13-18	6,0
			БКЗК-У1-16-Р	260x260x150	16 + 1	4шт.- Ø13-18 1шт.- Ø18-25	6,1
			БКЗК-У1-24-Р	260x260x150	24 + 1	5шт.- Ø13-18 1шт.- Ø18-25 1шт.- Ø22-32	6,2
			БКЗК-У1-32-Р	306x306x150	32 + 2	8шт.- Ø13-18 1шт.- Ø18-25 2шт.- Ø22-32	7,6
			БКЗК-У1-42-Р	306x306x150	42 + 2	8шт.- Ø13-18 1шт.- Ø18-25 2шт.- Ø22-32	7,7
			БКЗК-У1-48-Р	306x306x150	48 + 2	9шт.- Ø13-18 1шт.- Ø18-25 2шт.- Ø22-32	7,8
			БКЗК-У1-62-Р	400x300x150	62 + 2	13шт.- Ø13-18 5шт.- Ø18-25 2шт.- Ø22-32	10,0
			БКЗК-У1-64-Р	400x300x150	64 + 2	16шт.- Ø13-18 4шт.- Ø18-25 5шт.- Ø22-32	10,1
			БКЗК-У1-92-Р	400x300x150	92 + 2	16шт.- Ø13-18 4шт.- Ø18-25 5шт.- Ø22-32	10,6
			БКЗК-У1-96-Р	400x300x150	96 + 2	18шт.- Ø13-18 5шт.- Ø18-25 6шт.- Ø22-32	10,7
			БКЗК-У1-128-Р	480x480x150	128+3	20шт.- Ø13-18 4шт.- Ø18-25 5шт.- Ø22-32	16,7
			БКЗК-У1-192-Р	480x480x150	192+4	32шт.- Ø13-18 8шт.- Ø18-25 8шт.- Ø22-32	18,3

№ п/п	Размещение БКЗ	Корпус	Обозначение	Корпус, габаритные размеры (мм)	Кол-во клемм, шт	Кол-во и диапазон подводимых кабелей (мм)	Масса, не более, кг
БКЗ для коммутации или разветвления контрольных и сигнальных кабелей КИП							
1.7	производственные помещения зоны свободного доступа	крышка на винтах, полиэстер, армированный стекловолокном (IP65)	БКЗК-П-8	125x120x90	8 + 1	1шт. – Ø10-15 2шт. – Ø5-10	0,9
			БКЗК-П-12	220x120x90	12 + 1	1шт. – Ø13-18 3шт. – Ø6-12	1,4
			БКЗК-П-16	220x120x90	16 + 1	1шт. – Ø13-18 4шт. – Ø6-12	1,4
			БКЗК-П-24	220x120x90	24 + 1	1шт. – Ø18-25 1шт. – Ø10-15 6шт. – Ø6-12	1,5
			БКЗК-П-32	260x160x90	32 + 1	1шт. – Ø18-25 1шт. – Ø13-18 8шт. – Ø6-12	2,3
			БКЗК-П-48	360x160x90	48 + 1	2шт. – Ø18-25 1шт. – Ø13-18 12шт. – Ø6-12	2,9
			БКЗК-П-64	255x250x120	64 + 1	3шт. – Ø18-25 1шт. – Ø13-18 16шт. – Ø6-12	4,0
			БКЗК-П-96	400x250x120	96 + 1	4шт. – Ø18-25 2шт. – Ø13-18 24шт. – Ø6-12	6,3
			БКЗК-П-128	600x250x120	128+1	5шт. – Ø18-25 3шт. – Ø13-18 32шт. – Ø6-12	7,8
			БКЗК-П-192	600x250x120	192+1	5шт. – Ø18-25 5шт. – Ø13-18 36шт. – Ø6-12	8,4
БКЗ для коммутации или разветвления контрольных и сигнальных кабелей КИП, клеммы с расцепителем							
1.8	производственные помещения зоны свободного доступа	крышка на винтах, полиэстер, армированный стекловолокном (IP65)	БКЗК-П-8-Р	125x120x90	8 + 1	1шт. – Ø10-15 2шт. – Ø5-10	1,0
			БКЗК-П-12-Р	220x120x90	12 + 1	1шт. – Ø13-18 3шт. – Ø6-12	1,5
			БКЗК-П-16-Р	220x120x90	16 + 1	1шт. – Ø13-18 4шт. – Ø6-12	1,6
			БКЗК-П-24-Р	260x160x90	24 + 1	1шт. – Ø18-25 1шт. – Ø10-15 6шт. – Ø6-12	2,2
			БКЗК-П-32-Р	360x160x90	32 + 1	1шт. – Ø18-25 1шт. – Ø13-18 8шт. – Ø6-12	2,8
			БКЗК-П-48-Р	255x250x120	48 + 1	2шт. – Ø18-25 1шт. – Ø13-18 12шт. – Ø6-12	3,7
			БКЗК-П-64-Р	400x250x120	64 + 1	3шт. – Ø18-25 1шт. – Ø13-18 16шт. – Ø6-12	5,9
			БКЗК-П-96-Р	600x250x120	96 + 1	4шт. – Ø18-25 2шт. – Ø13-18 24шт. – Ø6-12	7,3
			БКЗК-П-128-Р	600x250x120	128+1	5шт. – Ø18-25 3шт. – Ø13-18 32шт. – Ø6-12	7,8

2. БКЗ для коммутации и ответвления силовых кабелей до 380(400) В и кабелей осветительных цепей

№ п/п	Размещение БКЗ	Корпус	Обозначение	Корпус, габаритные размеры (мм)	Кол-во клемм, шт	Кол-во и диапазон подводимых кабелей (мм)	Масса, не более, кг
БКЗ для коммутации и ответвления силовых кабелей до 380(400) В и кабелей осветительных цепей с компенсатором перепада давления							
2.1	производственные помещения зоны герметичного объема (строгого режима)	крышка на винтах, нержавеющая сталь (IP65)	БКЗ-Н-ОС-10	150x150x90	10	1шт.– Ø18-25 3шт.– Ø13-18	2,4
			БКЗ-Н-ОС-12	150x150x90	12	1шт.– Ø18-25 3шт.– Ø13-18	2,4
			БКЗ-Н-ОС-16	190x150x90	16	4шт.– Ø13-18 1шт.– Ø18-25	3,0
			БКЗ-Н-ОС-10.1	250x250x120	10	3шт.– Ø18-25	5,4
			БКЗ-Н-ОС-12.1	250x250x120	12	4шт.– Ø18-25	5,9
БКЗ для коммутации и ответвления силовых кабелей до 380(400) В и кабелей осветительных цепей							
2.2	производственные помещения зоны свободного доступа	крышка на винтах, углеродистая сталь (IP65) (светло-серое красочное покрытие, соответствует RAL7032)	БКЗ-С-ОС-10	150x150x90	10 + 1	1шт.– Ø18-25 3шт.– Ø13-18	2,2
			БКЗ-С-ОС-12	190x150x90	12 + 1	1шт.– Ø18-25 3шт.– Ø13-18	2,4
			БКЗ-С-ОС-16	190x150x90	16 + 1	4шт.– Ø13-18 1шт.– Ø18-25	2,5
БКЗ для коммутации и ответвления силовых кабелей до 380(400) В и кабелей осветительных цепей							
2.3	производственные помещения зоны свободного доступа	крышка на петлях, углеродистая сталь (IP54) (светло-серое красочное покрытие, соответствует RAL7032)	БКЗ-Сд-ОС-10	260x260x150	10 + 1	1шт.– Ø18-25 3шт.– Ø13-18	5,9
			БКЗ-Сд-ОС-12	260x260x150	12 + 1	1шт.– Ø18-25 3шт.– Ø13-18	6,0
			БКЗ-Сд-ОС-16	260x260x150	16 + 1	4шт.– Ø13-18 1шт.– Ø18-25	6,1
БКЗ для коммутации и ответвления силовых кабелей до 380(400) В и кабелей осветительных цепей							
2.4	производственные помещения зоны свободного доступа	крышка на винтах, полиэстер, армированный стекловолокном (IP65)	БКЗ-П-ОС-8	125x120x90	8 + 1	1шт.– Ø10-15 3шт.– Ø5-10	0,9
			БКЗ-П-ОС-12	220x120x90	12 + 1	1шт.– Ø13-18 3шт.– Ø6-12	1,4
			БКЗ-П-ОС-16	220x120x90	16 + 1	1шт.– Ø13-18 3шт.– Ø6-12	1,5

3. БКЗ для коммутации цепей электроприводов запорной арматуры (ЭП)

№ п/п	Размещение БКЗ	Корпус	Мощность привода, кВт	Обозначение	Корпус, габаритные размеры (мм)	Кол-во клемм, шт	Кол-во и диапазон подводимых кабелей (мм)	Примечание	Масса, не более, кг
БКЗ для коммутации цепей электроприводов запорной арматуры с компенсатором перепада давления могут устанавливаться на трубные стойки (круглые и квадратные) размером от 42 до 59 мм									
3.1	производственные помещения зоны герметичного объема (строгого режима)	крышка на винтах, нержавеющая сталь (IP65)	до 7,5	БКЗ-Н-ЭП-1	250x250x120	30	1 – Ø6-12 3 – Ø13-18	Шлейф кабель HELUTHERM, 4x2,5 Шлейф кабель HELUTHERM, 25x0,5	6,0
				БКЗ-Н-ЭП-2	250x250x120	25	1 – Ø6-12 1 – Ø10-14 2 – Ø13-18	Шлейф кабель HELUTHERM, 4x2,5 Шлейф кабель HELUTHERM, 21x0,5	5,5
				БКЗ-Н-ЭП-2.1	250x250x120	24 + 4	1 – Ø13-18 1 – Ø22-26 1 – Ø13-18 1 – Ø18-25 1 – Ø10-14	Шлейф кабель КСТППнг-FRHF, 4x2,5 Шлейф кабель КСТПЭПнг-FRHF, 24x0,5	7,2
				БКЗ-Н-ЭП-2.2	250x250x120	24 + 4	1 – Ø10-14 1 – Ø14-18 1 – Ø13-18 1 – Ø18-25 1 – Ø10-14	Шлейф кабель КСТППнг-НФ, 4x2,5 Шлейф кабель КСТПЭПнг-НФ, 24x0,5	6,5
				БКЗ-Н-ЭП-3	190x150x90	14	3 – Ø6-12 2 – Ø10-14	Шлейф кабель HELUTHERM, 4x2,5 Шлейф кабель HELUTHERM, 10x0,5	3,3
				БКЗ-Н-ЭП-3.1	250x250x120	12 + 4	1 – Ø13-18 1 – Ø14-18 1 – Ø13-18 1 – Ø18-25 1 – Ø10-14	Шлейф кабель КСТППнг-FRHF, 4x2,5 Шлейф кабель КСТПЭПнг-FRHF, 12x0,5	6,2
				БКЗ-Н-ЭП-3.2	250x250x120	12 + 4	1 – Ø10-14 1 – Ø10-14 1 – Ø13-18 1 – Ø18-25 1 – Ø10-14	Шлейф кабель КСТППнг-НФ, 4x2,5 Шлейф кабель КСТПЭПнг-НФ, 12x0,5	5,9
			от 7,5 до 28	БКЗ-Н-ЭП-4	250x250x120	25 + 4	2 – Ø18-25 2 – Ø13-18	Шлейф кабель HELUTHERM, 4x10 Шлейф кабель HELUTHERM, 25x0,5	7,1
				БКЗ-Н-ЭП-5	250x250x120	21 + 4	2 – Ø18-25 2 – Ø10-14	Шлейф кабель HELUTHERM, 4x10 Шлейф кабель HELUTHERM, 21x0,5	7,0
				БКЗ-Н-ЭП-6	250x250x120	24 + 4	1 – Ø13-18 1 – Ø22-26 1 – Ø18-25 1 – Ø10-14	Шлейф кабель КСТППнг-FRHF, 4x4, Шлейф кабель КСТПЭПнг-FRHF, 24x0,5	7,8
				БКЗ-Н-ЭП-7	250x250x120	24 + 4	1 – Ø13-18 1 – Ø14-18 1 – Ø18-25 1 – Ø10-14	Шлейф кабель КСТППнг-НФ, 4x4, Шлейф кабель КСТПЭПнг-НФ, 24x0,5	6,4

№ п/п	Размещение БКЗ	Корпус	Мощность привода, кВт	Обозначение	Корпус, габаритные размеры (мм)	Кол-во клемм, шт	Кол-во и диапазон подводимых кабелей (мм)	Примечание	Масса, не более, кг
БКЗ для коммутации цепей электроприводов запорной арматуры могут устанавливаться на трубные стойки (круглые и квадратные) размером от 42 до 59 мм									
3.2	производственные помещения зоны контролируемого доступа	крышка на винтах, нержавеющей сталь (IP65)	до 7,5	БКЗ-Н-ЭП-8	250x250x120	30	1шт.- Ø6-12 3шт.- Ø13-18	Шлейф кабель HELUTHERM, 4x2,5 Шлейф кабель HELUTHERM, 25x0,5	6,0
				БКЗ-Н-ЭП-9	250x250x120	25	1шт.- Ø6-12 1шт.- Ø10-14 2шт.- Ø13-18	Шлейф кабель HELUTHERM, 4x2,5 Шлейф кабель HELUTHERM, 21x0,5	5,5
				БКЗ-Н-ЭП-9.1	250x250x120	24 + 4	2шт.- Ø13-18 2шт.- Ø18-25 1шт.- Ø10-14	Шлейф кабель КСТППнг-FRHF, 4x2,5, Шлейф кабель КСТПЭПнг-FRHF, 24x0,5	7,2
				БКЗ-Н-ЭП-9.2	250x250x120	24 + 4	1шт.- Ø10-14 2шт.- Ø13-18 1шт.- Ø18-25 1шт.- Ø6-12	Шлейф кабель КСТППнг-НФ, 4x2,5 Шлейф кабель КСТПЭПнг-НФ, 24x0,5	6,5
				БКЗ-Н-ЭП-10	190x150x90	14	3шт.- Ø6-12 2шт.- Ø10-14	Шлейф кабель HELUTHERM, 4x2,5 Шлейф кабель HELUTHERM, 10x0,5	3,3
				БКЗ-Н-ЭП-10.1	250x250x120	12 + 4	3шт.- Ø13-18 1шт.- Ø18-25 1шт.- Ø10-14	Шлейф кабель КСТППнг-FRHF, 4x2,5 Шлейф кабель КСТПЭПнг-FRHF, 12x0,5	6,2
				БКЗ-Н-ЭП-10.2	250x250x120	12 + 4	2шт.- Ø10-14 1шт.- Ø13-18 1шт.- Ø18-25 1шт.- Ø6-12	Шлейф кабель КСТППнг-НФ, 4x2,5 Шлейф кабель КСТПЭПнг-НФ, 12x0,5	5,9
			от 7,5 до 28	БКЗ-Н-ЭП-11	250x250x120	25 + 4	2шт.- Ø18-25 2шт.- Ø13-18	Шлейф кабель HELUTHERM, 4x10 Шлейф кабель HELUTHERM, 25x0,5	7,1
				БКЗ-Н-ЭП-12	250x250x120	21 + 4	2шт.- Ø18-25 2шт.- Ø10-14	Шлейф кабель HELUTHERM, 4x10 Шлейф кабель HELUTHERM 21x0,5	7,0
				БКЗ-Н-ЭП-13	250x250x120	24 + 4	1шт.- Ø13-18 1шт.- Ø22-26 1шт.- Ø18-25 1шт.- Ø10-14	Шлейф кабель КСТППнг-FRHF, 4x4 Шлейф кабель КСТПЭПнг-FRHF, 24x0,5	7,8
				БКЗ-Н-ЭП-14	250x250x120	24 + 4	1шт.- Ø13-18 1шт.- Ø14-18 1шт.- Ø18-25 1шт.- Ø6-12	Шлейф кабель КСТППнг-НФ, 4x4 Шлейф кабель КСТПЭПнг-НФ, 24x0,5	6,4

№ п/п	Размещение БКЗ	Корпус	Мощность привода, кВт	Обозначение	Корпус, габаритные размеры (мм)	Кол-во клемм, шт	Кол-во и диапазон подводимых кабелей (мм)	Примечание	Масса, не более, кг
БКЗ для коммутации цепей электроприводов запорной арматуры с компенсатором перепада давления со штепсельными соединителями в сторону привода, разъемами типа СН и СНЦ могут устанавливаться на трубные стойки (круглые и квадратные) размером от 42 до 59 мм									
3.3	производственные помещения зоны герметичного объема (строгого режима)	крышка на винтах, нержавеющей сталь (IP65)	до 7,5	БКЗ-Н-ЭП-1(Шр)	250x250x120	30	2шт.- Ø13-18	Шлейф кабель HELUTHERM, 4x2,5 Шлейф кабель HELUTHERM 25x0,5	7,6
				БКЗ-Н-ЭП-2(Шр)	250x250x120	26	2шт.- Ø13-18	Шлейф кабель HELUTHERM, 4x2,5 Шлейф кабель HELUTHERM, 21x0,5	7,5
				БКЗ-Н-ЭП-3(Шр)	190x150x90	15	2шт.- Ø6-12 1шт.- Ø10-14	Шлейф кабель HELUTHERM, 4x2,5 Шлейф кабель HELUTHERM, 12x0,5	5,9
				БКЗ-Н-ЭП-4(Шр)	250x250x120	24 + 4	1шт.- Ø13-18 1шт.- Ø18-25 1шт.- Ø10-14	Шлейф кабель КСТППнг-FRHF, 4x2,5 Шлейф кабель КСТПЭПнг-FRHF, 24x0,5	8,8
				БКЗ-Н-ЭП-5(Шр)	250x250x120	24 + 4	1шт.- Ø13-18 1шт.- Ø18-25 1шт.- Ø10-14	Шлейф кабель КСТППнг-НФ, 4x2,5 Шлейф кабель КСТПЭПнг-НФ, 24x0,5	8,5
				БКЗ-Н-ЭП-6(Шр)	250x250x120	12 + 4	1шт.- Ø13-18 1шт.- Ø18-25 1шт.- Ø10-14	Шлейф кабель КСТППнг-FRHF, 4x2,5 Шлейф кабель КСТПЭПнг-FRHF, 12x0,5	8,0
				БКЗ-Н-ЭП-7(Шр)	250x250x120	12 + 4	1шт.- Ø13-18 1шт.- Ø18-25 1шт.- Ø10-14	Шлейф кабель КСТППнг-НФ, 4x2,5 Шлейф кабель КСТПЭПнг-НФ, 12x0,5	7,7
БКЗ для коммутации цепей электроприводов запорной арматуры со штепсельными соединителями в сторону привода, разъемами типа СН и СНЦ могут устанавливаться на трубные стойки (круглые и квадратные) размером от 42 до 59 мм									
3.4	производственные помещения зоны контролируемого доступа	крышка на винтах, нержавеющей сталь (IP65)	до 7,5	БКЗ-Н-ЭП-8(Шр)	250x250x120	30	2шт.- Ø13-18	Шлейф кабель HELUTHERM, 4x2,5 Шлейф кабель HELUTHERM, 25x0,5	7,6
				БКЗ-Н-ЭП-9(Шр)	250x250x120	26	2шт.- Ø13-18	Шлейф кабель HELUTHERM, 4x2,5 Шлейф кабель HELUTHERM, 21x0,5	7,5
				БКЗ-Н-ЭП-10(Шр)	190x150x90	15	2шт.- Ø6-12 1шт.- Ø10-14	Шлейф кабель HELUTHERM, 4x2,5 Шлейф кабель HELUTHERM, 12x0,5	5,9
				БКЗ-Н-ЭП-11(Шр)	250x250x120	24 + 4	1шт.- Ø13-18 1шт.- Ø18-25 1шт.- Ø10-14	Шлейф кабель КСТППнг-FRHF, 4x2,5 Шлейф кабель КСТПЭПнг-FRHF, 24x0,5	8,8
				БКЗ-Н-ЭП-12(Шр)	250x250x120	24 + 4	1шт.- Ø13-18 1шт.- Ø18-25 1шт.- Ø6-12	Шлейф кабель КСТППнг-НФ, 4x2,5 Шлейф кабель КСТПЭПнг-НФ, 24x0,5	8,5
				БКЗ-Н-ЭП-13(Шр)	250x250x120	12 + 4	1шт.- Ø13-18 1шт.- Ø18-25 1шт.- Ø10-14	Шлейф кабель КСТППнг-FRHF, 4x2,5 Шлейф кабель КСТПЭПнг-FRHF, 12x0,5	8,0
				БКЗ-Н-ЭП-14(Шр)	250x250x120	12 + 4	1шт.- Ø13-18 1шт.- Ø18-25 1шт.- Ø6-12	Шлейф кабель КСТППнг-НФ, 4x2,5 Шлейф кабель КСТПЭПнг-НФ, 12x0,5	7,7

№ п/п	Размещение БКЗ	Корпус	Мощность привода, кВт	Обозначение	Корпус, габаритные размеры (мм)	Кол-во клемм, шт	Кол-во и диапазон подводимых кабелей (мм)	Примечание	Масса, не более, кг
БКЗ для коммутации цепей электроприводов запорной арматуры с компенсатором перепада давления, со штепсельными соединителями Нап в сторону привода, установкой на круглые трубные стойки размером 48, 50 мм									
3.5	производственные помещения зоны герметичного объема (строгого режима)	крышка на петлях, нержавеющей сталь (IP65)	до 7,5	БКЗ-Нд-ЭП-1(Шр)	500x250x100	30	2шт.- Ø13-18	Шлейф кабель HELUTHERM, 4x2,5 Шлейф кабель HELUTHERM, 25x0,5	9,2
				БКЗ-Нд-ЭП-2(Шр)	500x250x100	26	2шт.- Ø13-18	Шлейф кабель HELUTHERM, 4x2,5 Шлейф кабель HELUTHERM, 21x0,5	9,0
				БКЗ-Нд-ЭП-3(Шр)	500x250x100	15	2шт.- Ø6-12 1шт.- Ø10-14	Шлейф кабель HELUTHERM, 4x2,5 Шлейф кабель HELUTHERM, 12x0,5	8,6
				БКЗ-Нд-ЭП-4(Шр)	500x250x100	24 + 4	1шт.- Ø13-18 1шт.- Ø18-25 1шт.- Ø10-14	Шлейф кабель КСТППнг-FRHF, 4x2,5 Шлейф кабель КСТПЭПнг-FRHF, 24x0,5	10,5
				БКЗ-Нд-ЭП-5(Шр)	500x250x100	24 + 4	1шт.- Ø13-18 1шт.- Ø18-25 1шт.- Ø10-14	Шлейф кабель КСТППнг-НФ, 4x2,5 Шлейф кабель КСТПЭПнг-НФ, 24x0,5	9,8
				БКЗ-Нд-ЭП-6(Шр)	500x250x100	12 + 4	1шт.- Ø13-18 1шт.- Ø18-25 1шт.- Ø10-14	Шлейф кабель КСТППнг-FRHF, 4x2,5 Шлейф кабель КСТПЭПнг-FRHF, 12x0,5	9,6
				БКЗ-Нд-ЭП-7(Шр)	500x250x100	12 + 4	1шт.- Ø13-18 1шт.- Ø18-25 1шт.- Ø10-14	Шлейф кабель КСТППнг-НФ, 4x2,5 Шлейф кабель КСТПЭПнг-НФ, 12x0,5	9,2
БКЗ для коммутации цепей электроприводов запорной арматуры со штепсельными соединителями Нап в сторону привода установкой на круглые трубные стойки размером 48, 50 мм									
3.6	производственные помещения зоны контролируемого доступа	крышка на петлях, нержавеющей сталь (IP65)	до 7,5	БКЗ-Нд-ЭП-8(Шр)	500x250x100	30	2шт.- Ø13-18	Шлейф кабель HELUTHERM, 4x2,5 Шлейф кабель HELUTHERM, 25x0,5	9,2
				БКЗ-Нд-ЭП-9(Шр)	500x250x100	26	2шт.- Ø13-18	Шлейф кабель HELUTHERM, 4x2,5 Шлейф кабель HELUTHERM, 21x0,5	9,0
				БКЗ-Нд-ЭП-10(Шр)	500x250x100	15	2шт.- Ø6-12 1шт.- Ø10-14	Шлейф кабель HELUTHERM, 4x2,5 Шлейф кабель HELUTHERM, 12x0,5	8,6
				БКЗ-Нд-ЭП-11(Шр)	500x250x100	24 + 4	1шт.- Ø13-18 1шт.- Ø18-25 1шт.- Ø10-14	Шлейф кабель КСТППнг-FRHF 4x2,5 Шлейф кабель КСТПЭПнг-FRHF, 24x0,5	10,4
				БКЗ-Нд-ЭП-12(Шр)	500x250x100	24 + 4	1шт.- Ø13-18 1шт.- Ø18-25 1шт.- Ø6-12	Шлейф кабель КСТППнг-НФ, 4x2,5 Шлейф кабель КСТПЭПнг-НФ, 24x0,5	9,7
				БКЗ-Нд-ЭП-12.1(Шр)	500x250x100	24 + 4	1 – 28,82x16,44-38,43x23,5	Шлейф кабель КСТППнг-НФ, 4x2,5 Шлейф кабель КСТПЭПнг-НФ, 24x0,5	9,7
				БКЗ-Нд-ЭП-13(Шр)	500x250x100	12 + 4	1шт.- Ø13-18 1шт.- Ø18-25 1шт.- Ø10-14	Шлейф кабель КСТППнг-FRHF, 4x2,5 Шлейф кабель КСТПЭПнг-FRHF, 12x0,5	9,5
				БКЗ-Нд-ЭП-14(Шр)	500x250x100	12 + 4	1шт.- Ø13-18 1шт.- Ø18-25 1шт.- Ø6-12	Шлейф кабель КСТППнг-НФ, 4x2,5 Шлейф кабель КСТПЭПнг-НФ, 12x0,5	9,1
				БКЗ-Нд-ЭП-14.1(Шр)	500x250x100	12 + 4	1 – 28,82x16,44-38,43x23,5	Шлейф кабель КСТППнг-НФ, 4x2,5 Шлейф кабель КСТПЭПнг-НФ, 12x0,5	9,1

№ п/п	Размещение БКЗ	Корпус	Мощность привода, кВт	Обозначение	Корпус, габаритные размеры (мм)	Кол-во клемм, шт	Кол-во и диапазон подводимых кабелей (мм)	Примечание	Масса, не более, кг
БКЗ для коммутации цепей электроприводов запорной арматуры со штепсельными соединителями в сторону привода, разъемы типа ШР, могут устанавливаться на трубные стойки (круглые и квадратные) размером от 42 до 57 мм									
3.7	производственные помещения зоны свободного режима	крышка на винтах, углеродистая сталь (IP65) (светло-серое красочное покрытие, соответствует RAL7032)	до 7,5	БКЗ-С-ЭП-1(Шр)	250x250x120	24+3+1	2шт.– Ø13-18	Шлейф кабель HELUKABEL, 4x2,5 Шлейф кабель HELUKABEL, 24x0,5	6,5
				БКЗ-С-ЭП-2(Шр)	250x250x120	30+3+1	2шт.– Ø13-18	Шлейф кабель HELUKABEL, 4x2,5 Шлейф кабель HELUKABEL, 30x0,5	6,7
				БКЗ-С-ЭП-3(Шр)	190x150x90	10+3+1	2шт.– Ø10-14	Шлейф кабель HELUKABEL, 4x2,5 Шлейф кабель HELUKABEL, 10x0,5	4,0
БКЗ для коммутации цепей электроприводов запорной арматуры, могут устанавливаться на трубные стойки (круглые и квадратные) размером от 42 до 57 мм									
производственные помещения зоны свободного режима	крышка на винтах, углеродистая сталь (IP65) (светло-серое красочное покрытие, соответствует RAL7032)	от 7,5 до 28	БКЗ-С-ЭП-4	250x250x120	24+3+1	2шт.– Ø18-25 2шт.– Ø13-18	Шлейф кабель HELUKABEL, 4x10 Шлейф кабель HELUKABEL, 24x0,5	7,3	
			БКЗ-С-ЭП-5	250x250x120	28+3+1	2шт.– Ø18-25 2шт.– Ø13-18	Шлейф кабель HELUKABEL, 4x10 Шлейф кабель HELUKABEL, 30x0,5	7,4	
БКЗ для коммутации цепей электроприводов запорной арматуры со штепсельными соединителями в сторону привода, разъемы типа ШР, установкой на круглые трубные стойки размером 48, 50 мм									
3.8	производственные помещения зоны свободного режима	крышка на петлях, углеродистая сталь (IP54) (светло-серое красочное покрытие, соответствует RAL7032)	до 7,5	БКЗ-Сд-ЭП-1(Шр)	500x250x100	24+3+1	2шт.– Ø13-18	Шлейф кабель HELUKABEL, 4x2,5 Шлейф кабель HELUKABEL, 24x0,5	6,9
				БКЗ-Сд-ЭП-2(Шр)	500x250x100	30+3+1	2шт.– Ø13-18	Шлейф кабель HELUKABEL, 4x2,5 Шлейф кабель HELUKABEL, 30x0,5	7,2
				БКЗ-Сд-ЭП-3(Шр)	500x250x100	10+3+1	2шт.– Ø10-14	Шлейф кабель HELUKABEL, 4x2,5 Шлейф кабель HELUKABEL, 10x0,5	6,4
БКЗ для коммутации цепей электроприводов запорной арматуры, установкой на круглые трубные стойки размером 48, 50 мм									
производственные помещения зоны свободного режима	крышка на петлях, углеродистая сталь (IP54) (светло-серое красочное покрытие, соответствует RAL7032)	от 7,5 до 28	БКЗ-Сд-ЭП-4	500x250x100	24+3+1	2шт.– Ø18-25 2шт.– Ø13-18	Шлейф кабель HELUKABEL, 4x10 Шлейф кабель HELUKABEL, 24x0,5	8,2	
			БКЗ-Сд-ЭП-5	500x250x100	28+3+1	2шт.– Ø18-25 2шт.– Ø13-18	Шлейф кабель HELUKABEL, 4x10 Шлейф кабель HELUKABEL, 30x0,5	8,4	

№ п/п	Размещение БКЗ	Корпус	Мощность привода, кВт	Обозначение	Корпус, габаритные размеры (мм)	Кол-во клемм, шт	Кол-во и диапазон подводимых кабелей (мм)	Примечание	Масса, не более, кг
БКЗ для коммутации цепей электроприводов запорной арматуры со штепсельными соединителями в сторону привода, разъемы Nap, установкой на круглые трубные стойки размером 48, 50 мм									
3.8	производственные помещения зоны свободного режима	крышка на петлях, углеродистая сталь (IP54) (светло-серое красочное покрытие, соответствует RAL7032)	до 7,5	БКЗ-Сд-ЭП-4(Шр)	500x250x100	24+3+1	1шт. – Ø13-18 1шт. – Ø18-25 1шт. – Ø10-14	Шлейф кабель КСТППнг-FRHF, 4x2,5 Шлейф кабель КСТПЭПнг-FRHF, 24x0,5	8,1
				БКЗ-Сд-ЭП-5(Шр)	500x250x100	24+3+1	1шт. – Ø13-18 1шт. – Ø18-25 1шт. – Ø6-12	Шлейф кабель КСТППнг-НФ, 4x2,5 Шлейф кабель КСТПЭПнг-НФ, 24x0,5	7,6
				БКЗ-Сд-ЭП-5.1(Шр)	500x250x100	24+3+1	1 – 25,03x16,44-38,43x23,5	Шлейф кабель КСТППнг-НФ, 4x2,5 Шлейф кабель КСТПЭПнг-НФ, 24x0,5	7,6
				БКЗ-Сд-ЭП-6(Шр)	500x250x100	24+3+1	2шт. – Ø13-18	Шлейф кабель HELUKABEL, 4x2,5 Шлейф кабель HELUKABEL, 24x0,5	7,7
				БКЗ-Сд-ЭП-7(Шр)	500x250x100	30+3+1	2шт. – Ø13-18	Шлейф кабель HELUKABEL, 4x2,5 Шлейф кабель HELUKABEL, 30x0,5	7,9
				БКЗ-Сд-ЭП-8(Шр)	500x250x100	12+3+1	2шт. – Ø10-14	Шлейф кабель HELUKABEL, 4x2,5 Шлейф кабель HELUKABEL, 12x0,5	7,0
				БКЗ-Сд-ЭП-9(Шр)	500x250x100	12+3+1	1шт. – Ø13-18 1шт. – Ø18-25 1шт. – Ø10-14	Шлейф кабель КСТППнг-FRHF, 4x2,5 Шлейф кабель КСТПЭПнг-FRHF, 12x0,5	7,2
				БКЗ-Сд-ЭП-10(Шр)	500x250x100	12+3+1	1шт. – Ø13-18 1шт. – Ø18-25 1шт. – Ø6-12	Шлейф кабель КСТППнг-НФ, 4x2,5 Шлейф кабель КСТПЭПнг-НФ, 12x0,5	7,0
			БКЗ-Сд-ЭП-10.1(Шр)	500x250x100	12+3+1	1 – 28,82x16,44-36,14x23,5	Шлейф кабель КСТППнг-НФ, 4x2,5 Шлейф кабель КСТПЭПнг-НФ, 12x0,5	7,0	
			от 7,5 до 28,0	БКЗ-Сд-ЭП-11(Шр)	500x250x100	24+3+1	1шт. – Ø18-25 1шт. – Ø13-18	Шлейф кабель HELUKABEL, 4x10 Шлейф кабель HELUKABEL, 25x0,5	9,1
				БКЗ-Сд-ЭП-11.1(Шр)	500x250x100	24+3+1	1 – 28,82x16,44-38,43x23,5	Шлейф кабель HELUKABEL, 4x10 Шлейф кабель HELUKABEL, 25x0,5	9,1
				БКЗ-Сд-ЭП-12(Шр)	500x250x100	24+3+1	1шт. – Ø13-18 1шт. – Ø18-25 1шт. – Ø10-14	Шлейф кабель КСТППнг-FRHF, 4x4 Шлейф кабель КСТПЭПнг-FRHF, 24x0,5	8,9
				БКЗ-Сд-ЭП-13(Шр)	500x250x100	24+3+1	1шт. – Ø13-18 1шт. – Ø18-25 1шт. – Ø6-12	Шлейф кабель КСТППнг-НФ, 4x4 Шлейф кабель КСТПЭПнг-НФ, 24x0,5	8,2
				БКЗ-Сд-ЭП-13.1(Шр)	500x250x100	24+3+1	1 – 28,82x16,44-38,43x23,5	Шлейф кабель КСТППнг-НФ, 4x4 Шлейф кабель КСТПЭПнг-НФ, 24x0,5	8,2
				БКЗ-Сд-ЭП-14(Шр)	500x250x100	30+3+1	1шт. – Ø18-25 2шт. – Ø13-18	Шлейф кабель HELUKABEL, 4x10 Шлейф кабель HELUKABEL, 30x0,5	9,2
				БКЗ-Сд-ЭП-15(Шр)	500x250x100	12+3+1	1шт. – Ø18-25 1шт. – Ø10-14	Шлейф кабель HELUKABEL, 4x10 Шлейф кабель HELUKABEL, 12x0,5	8,5
БКЗ-Сд-ЭП-16(Шр)	500x250x100	24+3+1		1 – 28,82x16,44-38,43x23,5	Шлейф кабель HELUKABEL, 4x16 Шлейф кабель HELUKABEL, 25x0,5	9,1			

№ п/п	Размещение БКЗ	Корпус	Мощность привода, кВт	Обозначение	Корпус, габаритные размеры (мм)	Кол-во клемм, шт	Кол-во и диапазон подводимых кабелей (мм)	Примечание	Масса, не более, кг
БКЗ для коммутации цепей электроприводов запорной арматуры									
3.9	производственные помещения зоны свободного режима	крышка на винтах, полиэстер, армированный стекловолокном (IP 65)	до 7,5	БКЗ-П-ЭП-1	255x250x120	24+3+1	1шт. – Ø10-14 3шт. – Ø13-18	Шлейф кабель HELUKABEL, 4x2,5 Шлейф кабель HELUKABEL, 24x0,5	5,2
				БКЗ-П-ЭП-2	255x250x120	28+3+1	1шт. – Ø10-14 3шт. – Ø13-18	Шлейф кабель HELUKABEL, 4x2,5 Шлейф кабель HELUKABEL, 30x0,5	5,3
				БКЗ-П-ЭП-3	160x160x90	10+3+1	3шт. – Ø10-14 1шт. – Ø13-18	Шлейф кабель HELUKABEL, 4x2,5 Шлейф кабель HELUKABEL, 10x0,5	3,1
			от 7,5 до 28	БКЗ-П-ЭП-4	255x250x120	24+3+1	2шт. – Ø18-25 2шт. – Ø13-18	Шлейф кабель HELUKABEL, 4x10 Шлейф кабель HELUKABEL, 24x0,5	6,8
				БКЗ-П-ЭП-5	255x250x120	28+3+1	2шт. – Ø18-25 2шт. – Ø13-18	Шлейф кабель HELUKABEL, 4x10 Шлейф кабель HELUKABEL, 30x0,5	6,9

4. БКЗ для коммутации цепей электроприводов запорной арматуры с местным управлением (ЭПУ)

№ п/п	Размещение БКЗ	Корпус	Мощность привода, кВт	Обозначение	Корпус, габаритные размеры (мм)	Кол-во клемм, шт	Кол-во и диапазон подводимых кабелей (мм)	Примечание	Масса, не более, кг
БКЗ для коммутации цепей электроприводов запорной арматуры с местным управлением (ЭПУ)									
4.1	производственные помещения зоны свободного режима	Крышка на винтах, полиэстер, армированный стекловолокном (IP 65)	до 7,5	БКЗ-П-ЭПУ-1	255x250x120	30+3+1	1шт. – Ø10-14 3шт. – Ø13-18	Шлейф кабель HELUKABEL 4x2,5 Шлейф кабель HELUKABEL, 30x0,5 3 кнопки управления	5,4
			от 7,5 до 28	БКЗ-П-ЭПУ-2	255x250x120	30+3+1	2шт. – Ø18-25 2шт. – Ø13-18	Шлейф кабель HELUKABEL, 4x10 Шлейф кабель HELUKABEL, 30x0,5 3 кнопки управления	6,7
БКЗ для коммутации цепей электроприводов запорной арматуры с местным управлением (ЭПУ) со штепсельными соединителями в сторону привода, разъемы типа ШР, могут устанавливаться на трубные стойки (круглые и квадратные) размером от 42 до 59 мм									
4.2	производственные помещения зоны свободного режима	крышка на винтах, углеродистая сталь (IP65) (светло-серое красочное покрытие, соответствует RAL7032)	до 7,5	БКЗ-С-ЭПУ-1(Шр)	250x250x120	30+3+1	2шт. – Ø13-18	Шлейф кабель HELUKABEL, 4x2,5 Шлейф кабель HELUKABEL, 30x0,5 3 кнопки управления	7,0
			от 7,5 до 28	БКЗ-С-ЭПУ-2	250x250x120	30+3+1	2шт. – Ø18-25 2шт. – Ø13-18	Шлейф кабель HELUKABEL, 4x10 Шлейф кабель HELUKABEL, 30x0,5 3 кнопки управления	7,7
БКЗ для коммутации цепей электроприводов запорной арматуры с местным управлением (ЭПУ) со штепсельными соединителями в сторону привода, разъемы типа ШР, установкой на круглые трубные стойки размером 48, 50 мм									
4.3	производственные помещения зоны свободного доступа	крышка на петлях, углеродистая сталь, (IP54) (светло-серое красочное покрытие, соответствует RAL7032)	до 7,5	БКЗ-Сд-ЭПУ-1(Шр)	500x250x100	30+3+1	2шт. – Ø13-18	Шлейф кабель HELUKABEL, 4x2,5 Шлейф кабель HELUKABEL, 30x0,5 3 кнопки управления	7,5
			от 7,5 до 28	БКЗ-Сд-ЭПУ-2	500x250x100	30+3+1	2шт. – Ø18-25 2шт. – Ø13-18	Шлейф кабель HELUKABEL, 4x10 Шлейф кабель HELUKABEL, 30x0,5 3 кнопки управления	8,7

№ п/п	Размещение БКЗ	Корпус	Мощность привода, кВт	Обозначение	Корпус, габаритные размеры (мм)	Кол-во клемм, шт	Кол-во и диапазон подводимых кабелей (мм)	Примечание	Масса, не более, кг
БКЗ для коммутации цепей электроприводов запорной арматуры с местным управлением (ЭПУ) со штепсельными соединителями в сторону привода, разъемы Нап, установкой на круглые трубные стойки размером 48, 50 мм									
4.3	производственные помещения зоны свободного режима	крышка на петлях, углеродистая сталь, (IP54) (светло-серое красочное покрытие, соответствует RAL7032)	до 7,5	БКЗ-Сд-ЭПУ-3(Шр)	500x250x100	30+3+1	2шт. – Ø13-18 1шт. – Ø18-25	Шлейф кабель HELUKABEL, 4x2,5 Шлейф кабель HELUKABEL, 30x0,5 3 кнопки управления	8,3
				БКЗ-Сд-ЭПУ-4(Шр)	500x250x100	24+3+1	2шт. – Ø13-18 1шт. – Ø18-25 1шт. – Ø6-12	Шлейф кабель КСТППнг-FRHF, 4x2,5 Шлейф кабель КСТПЭПнг-FRHF, 24x0,5 2 кнопки управления	8,5
				БКЗ-Сд-ЭПУ-5(Шр)	500x250x100	24+3+1	2шт. – Ø13-18 1шт. – Ø18-25 1шт. – Ø6-12	Шлейф кабель КСТППнг-НФ, 4x2,5 Шлейф кабель КСТПЭПнг-НФ, 24x0,5 2 кнопки управления	7,9
				БКЗ-Сд-ЭПУ-6(Шр)	500x250x100	24+3+1	2шт. – Ø13-18 1шт. – Ø18-25 1шт. – Ø6-12	Шлейф кабель КСТППнг-FRHF, 4x2,5 Шлейф кабель КСТПЭПнг-FRHF, 24x0,5 3 кнопки управления	8,6
				БКЗ-Сд-ЭПУ-7(Шр)	500x250x100	24+3+1	2шт. – Ø13-18 1шт. – Ø18-25 1шт. – Ø6-12	Шлейф кабель КСТППнг-НФ, 4x2,5 Шлейф кабель КСТПЭПнг-НФ, 24x0,5 3 кнопки управления	8,5
				БКЗ-Сд-ЭПУ-8(Шр)	500x250x100	16+3+1	2шт. – Ø13-18 1шт. – Ø18-25 1шт. – Ø6-12	Шлейф кабель КСТППнг-FRHF, 4x2,5 Шлейф кабель КСТПЭПнг-FRHF, 12x0,5 2 кнопки управления	7,3
				БКЗ-Сд-ЭПУ-9(Шр)	500x250x100	16+3+1	2шт. – Ø13-18 1шт. – Ø18-25 1шт. – Ø6-12	Шлейф кабель КСТППнг-НФ, 4x2,5 Шлейф кабель КСТПЭПнг-НФ, 16x0,5 2 кнопки управления	7,1
				БКЗ-Сд-ЭПУ-10(Шр)	500x250x100	16+3+1	2шт. – Ø13-18 1шт. – Ø18-25 1шт. – Ø6-12	Шлейф кабель КСТППнг-FRHF, 4x2,5 Шлейф кабель КСТПЭПнг-FRHF, 12x0,5 3 кнопки управления	7,4
				БКЗ-Сд-ЭПУ-11(Шр)	500x250x100	16+3+1	2шт. – Ø13-18 1шт. – Ø18-25 1шт. – Ø6-12	Шлейф кабель КСТППнг-НФ, 4x2,5 Шлейф кабель КСТПЭПнг-НФ, 16x0,5 3 кнопки управления	7,2

№ п/п	Размещение БКЗ	Корпус	Мощность привода, кВт	Обозначение	Корпус, габаритные размеры (мм)	Кол-во клемм, шт	Кол-во и диапазон подводимых кабелей (мм)	Примечание	Масса, не более, кг
БКЗ для коммутации цепей электроприводов запорной арматуры с местным управлением (ЭПУ) со штепсельными соединителями в сторону привода, разъемы Han, установкой на круглые трубные стойки размером 48, 50 мм									
4.3	производственные помещения зоны свободного режима	крышка на петлях, углеродистая сталь (IP54) (светло-серое красочное покрытие, соответствует RAL7032)	от 7,5 до 28,0	БКЗ-Сд-ЭПУ-12(Шр)	500x250x100	30+3+1	2шт.- Ø13-18 1шт.- Ø18-25	Шлейф кабель HELUKABEL, 4x10 Шлейф кабель HELUKABEL, 30x0,5 3 кнопки управления	8,4
				БКЗ-Сд-ЭПУ-13(Шр)	500x250x100	24+3+1	2шт.- Ø13-18 1шт.- Ø18-25 1шт.- Ø6-12	Шлейф кабель КСТППнг-FRHF, 4x4 Шлейф кабель КСТПЭПнг-FRHF, 24x0,5 2 кнопки управления	8,6
				БКЗ-Сд-ЭПУ-14(Шр)	500x250x100	24+3+1	2шт.- Ø13-18 1шт.- Ø18-25 1шт.- Ø6-12	Шлейф кабель КСТППнг-НФ, 4x4 Шлейф кабель КСТПЭПнг-НФ, 24x0,5 2 кнопки управления	8,0
				БКЗ-Сд-ЭПУ-15(Шр)	500x250x100	24+3+1	2шт.- Ø13-18 1шт.- Ø18-25 1шт.- Ø6-12	Шлейф кабель КСТППнг-FRHF, 4x4 Шлейф кабель КСТПЭПнг-FRHF, 24x0,5 3 кнопки управления	8,7
				БКЗ-Сд-ЭПУ-16(Шр)	500x250x100	24+3+1	2шт.- Ø13-18 1шт.- Ø18-25 1шт.- Ø6-12	Шлейф кабель КСТППнг-НФ, 4x4 Шлейф кабель КСТПЭПнг-НФ, 24x0,5 3 кнопки управления	8,1
				БКЗ-Сд-ЭПУ-17(Шр)	500x250x100	16+3+1	2шт.- Ø13-18 1шт.- Ø18-25 1шт.- Ø6-12	Шлейф кабель КСТППнг-FRHF 4x4 Шлейф кабель КСТПЭПнг-FRHF, 12x0,5 2 кнопки управления	7,8
				БКЗ-Сд-ЭПУ-18(Шр)	500x250x100	16+3+1	2шт.- Ø13-18 1шт.- Ø18-25 1шт.- Ø6-12	Шлейф кабель КСТППнг-НФ, 4x4 Шлейф кабель КСТПЭПнг-НФ, 12x0,5 2 кнопки управления	7,5
				БКЗ-Сд-ЭПУ-19(Шр)	500x250x100	16+3+1	2шт.- Ø13-18 1шт.- Ø18-25 1шт.- Ø6-12	Шлейф кабель КСТППнг-FRHF, 4x4 Шлейф кабель КСТПЭПнг-FRHF, 12x0,5 3 кнопки управления	7,9
				БКЗ-Сд-ЭПУ-20(Шр)	500x250x100	16+3+1	2шт.- Ø13-18 1шт.- Ø18-25 1шт.- Ø6-12	Шлейф кабель КСТППнг-НФ, 4x4 Шлейф кабель КСТПЭПнг-НФ, 12x0,5 3 кнопки управления	7,6

5.БКЗ для коммутации цепей электроприводов регулирующей арматуры (ЭИМ)

№ п/п	Размещение БКЗ	Корпус	Мощность привода, кВт	Обозначение	Корпус, габаритные размеры (мм)	Кол-во клемм, шт	Кол-во и диапазон подводимых кабелей (мм)	Примечание	Масса, не более, кг
БКЗ для коммутации цепей электроприводов регулирующей арматуры (ЭИМ) с компенсатором перепада давления, могут устанавливаться на трубные стойки (круглые и квадратные) размером от 42 до 59 мм									
5.1	производственные помещения зоны герметичного объема (строгого режима)	крышка на винтах, нержавеющая сталь (IP 65)	до 7,5	БКЗ-Н-ЭИМ-1	250x250x120	30	2шт.- Ø6-12 2шт.- Ø10-14 2шт.- Ø6,5-9	Шлейф кабель HELUTHERM, 4x2,5 Шлейф кабель HELUTHERM, 21x0,5 Шлейф кабель HELUTHERM, 4x0,5	6,2
				БКЗ-Н-ЭИМ-1.1	250x250x120	30+4	1шт.- Ø13-18 1шт.- Ø22-26 1шт.- Ø10-14 1шт.- Ø13-18 1шт.- Ø18-25 1шт.- Ø10-14 1шт.- Ø14-18	Шлейф кабель КСТППнг-FRHF, 4x2,5 Шлейф кабель КСТПЭПнг-FRHF, 24x0,5 Шлейф кабель КСТПЭПнг-FRHF, 4x0,5	7,8
				БКЗ-Н-ЭИМ-1.2	250x250x120	30+4	1шт.- Ø10-14 1шт.- Ø14-18 1шт.- Ø8-11 1шт.- Ø13-18 1шт.- Ø18-25 2шт.- Ø10-14	Шлейф кабель КСТППнг-НФ, 4x2,5 Шлейф кабель КСТПЭПнг-НФ, 24x0,5 Шлейф кабель КСТПЭПнг-НФ, 4x0,5	7,2
БКЗ для коммутации цепей электроприводов регулирующей арматуры (ЭИМ) с компенсатором перепада давления, со штепсельными соединителями в сторону привода, разъемами типа СН и СНЦ, могут устанавливаться на трубные стойки (круглые и квадратные) размером от 42 до 59 мм									
5.1	производственные помещения зоны герметичного объема (строгого режима)	крышка на винтах, нержавеющая сталь (IP 65)	до 7,5	БКЗ-Н-ЭИМ-1(Шр)	250x250x120	30	1шт.- Ø6-12 1шт.- Ø10-14 1шт.- Ø6,5-9	Шлейф кабель HELUTHERM, 4x2,5 Шлейф кабель HELUTHERM, 30x0,5 Шлейф кабель HELUTHERM, 4x0,5	7,5
				БКЗ-Н-ЭИМ-2(Шр)	250x250x120	30+4	1шт.- Ø13-18 1шт.- Ø18-25 1шт.- Ø10-14 1шт.- Ø14-18	Шлейф кабель КСТППнг-FRHF, 4x2,5 Шлейф кабель КСТПЭПнг-FRHF, 24x0,5 Шлейф кабель КСТПЭПнг-FRHF, 4x0,5	8,9
				БКЗ-Н-ЭИМ-3(Шр)	250x250x120	30+4	1шт.- Ø13-18 1шт.- Ø18-25 2шт.- Ø10-14	Шлейф кабель КСТППнг-НФ, 4x2,5 Шлейф кабель КСТПЭПнг-НФ, 24x0,5 Шлейф кабель КСТПЭПнг-НФ, 4x0,5	8,3
БКЗ для коммутации цепей электроприводов регулирующей арматуры (ЭИМ) с компенсатором перепада давления, могут устанавливаться на трубные стойки (круглые и квадратные) размером от 42 до 59 мм									
5.1	производственные помещения зоны герметичного объема (строгого режима)	крышка на винтах, нержавеющая сталь (IP 65)	от 7,5 до 28,0	БКЗ-Н-ЭИМ-2	250x250x120	26+4	2шт.- Ø18-25 2шт.- Ø10-14 2шт.- Ø6,5-9	Шлейф кабель HELUTHERM, 4x10 Шлейф кабель HELUTHERM, 21x0,5 Шлейф кабель HELUTHERM, 4x0,5	7,5
				БКЗ-Н-ЭИМ-3	250x250x120	30+4	1шт.- Ø13-18 1шт.- Ø22-26 1шт.- Ø10-14 1шт.- Ø18-25 1шт.- Ø10-14 1шт.- Ø14-18	Шлейф кабель КСТППнг-FRHF, 4x4 Шлейф кабель КСТПЭПнг-FRHF, 24x0,5 Шлейф кабель КСТПЭПнг-FRHF, 4x0,5	8,0
				БКЗ-Н-ЭИМ-4	250x250x120	30+4	1шт.- Ø13-18 1шт.- Ø14-18 1шт.- Ø8-11 1шт.- Ø18-25 2шт.- Ø10-14	Шлейф кабель КСТППнг-НФ, 4x4 Шлейф кабель КСТПЭПнг-НФ, 24x0,5 Шлейф кабель КСТПЭПнг-НФ, 4x0,5	7,4

№ п/п	Размещение БКЗ	Корпус	Мощность привода, кВт	Обозначение	Корпус, габаритные размеры (мм)	Кол-во клемм, шт	Кол-во и диапазон подводимых кабелей (мм)	Примечание	Масса, не более, кг
БКЗ для коммутации цепей электроприводов регулирующей арматуры (ЭИМ) с компенсатором перепада давления, со штепсельными соединителями в сторону привода, разъемы Нап, установкой на круглые трубные стойки размером 48, 50 мм									
5.2	производственные помещения зоны герметичного объема (строгого режима)	крышка на петлях, нержавеющая сталь (IP 65)	до 7,5	БКЗ-Нд-ЭИМ-1(Шр)	500x250x100	30	1шт.- Ø6-12 1шт.- Ø10-14 1шт.- Ø6,5-9	Шлейф кабель HELUTHERM 4x2,5 Шлейф кабель HELUTHERM 30x0,5 Шлейф кабель HELUTHERM, 4x0,5	9,8
				БКЗ-Нд-ЭИМ-2(Шр)	500x250x100	30+4	1шт.- Ø13-18 1шт.- Ø18-25 1шт.- Ø10-14 1шт.- Ø14-18	Шлейф кабель КСТППнг-FRHF, 4x2,5 Шлейф кабель КСТПЭПнг-FRHF, 24x0,5 Шлейф кабель КСТПЭПнг-FRHF, 4x0,5	11,2
				БКЗ-Нд-ЭИМ-3(Шр)	500x250x100	30+4	1шт.- Ø13-18 1шт.- Ø18-25 2шт.- Ø10-14	Шлейф кабель КСТППнг-НФ, 4x2,5 Шлейф кабель КСТПЭПнг-НФ, 24x0,5 Шлейф кабель КСТПЭПнг-НФ, 4x0,5	10,3
БКЗ для коммутации цепей электроприводов регулирующей арматуры (ЭИМ) могут устанавливаться на трубные стойки (круглые и квадратные) размером от 42 до 59 мм									
5.3	производственные помещения зоны контролируемого доступа	крышка на винтах, нержавеющая сталь (IP65)	до 7,5	БКЗ-Н-ЭИМ-5	250x250x120	30	2шт.- Ø6-12 2шт.- Ø10-14 2шт.- Ø6,5-9	Шлейф кабель HELUTHERM, 4x2,5 Шлейф кабель HELUTHERM, 21x0,5 Шлейф кабель HELUTHERM, 4x0,5	6,2
				БКЗ-Н-ЭИМ-5.1	250x250x120	30+4	2шт.- Ø13-18 2шт.- Ø18-25 1шт.- Ø6-12 2шт.- Ø14-18	Шлейф кабель КСТППнг-FRHF, 4x2,5 Шлейф кабель КСТПЭПнг-FRHF, 24x0,5 Шлейф кабель КСТПЭПнг-FRHF, 4x0,5	7,8
				БКЗ-Н-ЭИМ-5.2	250x250x120	30+4	2шт.- Ø10-14 2шт.- Ø13-18 2шт.- Ø6-12 1шт.- Ø18-25	Шлейф кабель КСТППнг-НФ, 4x2,5 Шлейф кабель КСТПЭПнг-НФ, 24x0,5 Шлейф кабель КСТПЭПнг-НФ, 4x0,5	7,2
БКЗ для коммутации цепей электроприводов регулирующей арматуры (ЭИМ) со штепсельными соединителями в сторону привода, разъемами типа СН и СНЦ могут устанавливаться на трубные стойки (круглые и квадратные) размером от 42 до 59 мм									
5.3	производственные помещения зоны контролируемого доступа	крышка на винтах, нержавеющая сталь (IP 65)	до 7,5	БКЗ-Н-ЭИМ-4(Шр)	250x250x120	30	1шт.- Ø6-12 1шт.- Ø10-14 1шт.- Ø6,5-9	Шлейф кабель HELUTHERM, 4x2,5 Шлейф кабель HELUTHERM, 30x0,5 Шлейф кабель HELUTHERM, 4x0,5	7,5
				БКЗ-Н-ЭИМ-5(Шр)	250x250x120	30+4	1шт.- Ø13-18 1шт.- Ø18-25 2шт.- Ø10-14	Шлейф кабель КСТППнг-FRHF, 4x2,5 Шлейф кабель КСТПЭПнг-FRHF, 24x0,5 Шлейф кабель КСТПЭПнг-FRHF, 4x0,5	8,9
				БКЗ-Н-ЭИМ-6(Шр)	250x250x120	30+4	1шт.- Ø13-18 1шт.- Ø18-25 1шт.- Ø6-12 1шт.- Ø10-14	Шлейф кабель КСТППнг-НФ, 4x2,5 Шлейф кабель КСТПЭПнг-НФ, 24x0,5 Шлейф кабель КСТПЭПнг-НФ, 4x0,5	8,3

№ п/п	Размещение БКЗ	Корпус	Мощность привода, кВт	Обозначение	Корпус, габаритные размеры (мм)	Кол-во клемм, шт	Кол-во и диапазон подводимых кабелей (мм)	Примечание	Масса, не более, кг
БКЗ для коммутации цепей электроприводов регулирующей арматуры (ЭИМ) могут устанавливаться на трубные стойки (круглые и квадратные) размером от 42 до 59 мм									
5.3	производственные помещения зоны контролируемого доступа	крышка на винтах, нержавеющей сталь (IP 65)	от 7,5 до 28,0	БКЗ-Н-ЭИМ-6	250x250x120	26+4	2шт.- Ø18-25 2шт.- Ø10-14 2шт.- Ø6,5-9	Шлейф кабель HELUTHERM, 4x10 Шлейф кабель HELUTHERM, 21x0,5 Шлейф кабель HELUTHERM, 4x0,5	7,5
				БКЗ-Н-ЭИМ-7	250x250x120	30+4	1шт.- Ø13-18 2шт.- Ø18-25 3шт.- Ø10-14	Шлейф кабель КСТППнг-FRHF, 4x4 Шлейф кабель КСТПЭПнг-FRHF 24x0,5 Шлейф кабель КСТПЭПнг-FRHF, 4x0,5	8,0
				БКЗ-Н-ЭИМ-8	250x250x120	30+4	2шт.- Ø13-18 1шт.- Ø18-25 1шт.- Ø10-14 2шт.- Ø6-12	Шлейф кабель КСТППнг-НФ, 4x4 Шлейф кабель КСТПЭПнг-НФ 24x0,5 Шлейф кабель КСТПЭПнг-НФ 4x0,5	7,4
БКЗ для коммутации цепей электроприводов регулирующей арматуры (ЭИМ) со штепсельными соединителями в сторону привода, разъемы Nap, установкой на круглые трубные стойки размером 48, 50 мм									
5.4	производственные помещения зоны контролируемого доступа	крышка на петлях, нержавеющей сталь (IP 65)	до 7,5	БКЗ-Нд-ЭИМ-4(Шр)	500x250x100	30	1шт.- Ø6-12 1шт.- Ø10-14 1шт.- Ø6,5-9	Шлейф кабель HELUTHERM, 4x2,5 Шлейф кабель HELUTHERM, 30x0,5 Шлейф кабель HELUTHERM, 4x0,5	9,8
				БКЗ-Нд-ЭИМ-5(Шр)	500x250x100	30+4	1шт.- Ø13-18 1шт.- Ø18-25 2шт.- Ø10-14	Шлейф кабель КСТППнг-FRHF, 4x2,5 Шлейф кабель КСТПЭПнг-FRHF, 24x0,5 Шлейф кабель КСТПЭПнг-FRHF, 4x0,5	11,1
				БКЗ-Нд-ЭИМ-6(Шр)	500x250x100	30+4	1шт.- Ø13-18 1шт.- Ø18-25 1шт.- Ø6-12 1шт.- Ø10-14	Шлейф кабель КСТППнг-НФ, 4x2,5 Шлейф кабель КСТПЭПнг-НФ, 24x0,5 Шлейф кабель КСТПЭПнг-НФ, 4x0,5	10,3
				БКЗ-Нд-ЭИМ-6.1(Шр)	500x250x100	30+4	1- 28,82x16,44- 38,43x23,5 1-Ø 6-12	Шлейф кабель КСТППнг-НФ, 4x2,5 Шлейф кабель КСТПЭПнг-НФ, 24x0,5 Шлейф кабель КСТПЭПнг-НФ, 4x0,5	10,3
БКЗ для коммутации цепей электроприводов регулирующей арматуры (ЭИМ)									
5.5	производственные помещения зоны свободного режима	крышка на винтах, полиэстер армированный стекловолокном (IP 65)	до 7,5	БКЗ-П-ЭИМ-1	255x250x120	28+3+1	1шт.- Ø10-14 3шт.- Ø13-18 2шт.- Ø5-10	Шлейф кабель HELUKABEL, 4x2,5 Шлейф кабель HELUKABEL, 30x0,5 Шлейф кабель HELUKABEL, 4x0,5	5,1
			от 7,5 до 28	БКЗ-П-ЭИМ-2	255x250x120	28+3+1	2шт.- Ø18-25 2шт.- Ø13-18 2шт.- Ø5-10	Шлейф кабель HELUKABEL, 4x10 Шлейф кабель HELUKABEL, 30x0,5 Шлейф кабель HELUKABEL, 4x0,5	6,6

№ п/п	Размещение БКЗ	Корпус	Мощность привода, кВт	Обозначение	Корпус, габаритные размеры (мм)	Кол-во клемм, шт	Кол-во и диапазон подводимых кабелей (мм)	Примечание	Масса, не более, кг
5.6	БКЗ для коммутации цепей электроприводов регулирующей арматуры (ЭИМ) со штепсельными соединителями в сторону привода, разъемы типа ШР, могут устанавливаться на трубные стойки (круглые и квадратные) размером от 42 до 59 мм								
	производственные помещения зоны свободного режима	крышка на винтах, углеродистая сталь (IP 65) (светло-серое покрытие, соответствует RAL7032)	до 7,5	БКЗ-С-ЭИМ-1(Шр)	250x250x120	30+3+1	2шт.- Ø13-18 1шт.- Ø6,5-9	Шлейф кабель HELUKABEL, 4x2,5 Шлейф кабель HELUKABEL, 30x0,5 Шлейф кабель HELUKABEL, 4x0,5	7,6
	производственные помещения зоны свободного режима	крышка на винтах, углеродистая сталь (IP 65) (светло-серое покрытие, соответствует RAL7032)	от 7,5 до 28	БКЗ-С-ЭИМ-2	250x250x120	30+3+1	2шт.- Ø18-25 2шт.- Ø13-18 2шт.- Ø6,5-9	Шлейф кабель HELUKABEL, 4x10 Шлейф кабель HELUKABEL, 30x0,5 Шлейф кабель HELUKABEL, 4x0,5	8,0
	БКЗ для коммутации цепей электроприводов регулирующей арматуры (ЭИМ) со штепсельными соединителями в сторону привода, разъемы типа ШР установкой на круглые трубные стойки размером 48, 50 мм								
5.7	производственные помещения зоны свободного режима	крышка на петлях, углеродистая сталь (IP54) (светло-серое красочное покрытие, соответствует RAL7032)	до 7,5	БКЗ-Сд-ЭИМ-1(Шр)	500x250x100	30+3+1	2шт.- Ø13-18 1шт.- Ø6,5-9	Шлейф кабель HELUKABEL, 4x2,5 Шлейф кабель HELUKABEL, 30x0,5 Шлейф кабель HELUKABEL, 4x0,5	7,5
	производственные помещения зоны свободного режима	крышка на петлях, углеродистая сталь (IP54) (светло-серое покрытие, соответствует RAL7032)	от 7,5 до 28	БКЗ-Сд-ЭИМ-2	500x250x100	30+3+1	2шт.- Ø18-25 2шт.- Ø13-18 2шт.- Ø6,5-9	Шлейф кабель HELUKABEL, 4x10 Шлейф кабель HELUKABEL, 30x0,5 Шлейф кабель HELUKABEL, 4x0,5	8,5

№ п/п	Размещение БКЗ	Корпус	Мощность привода, кВт	Обозначение	Корпус, габаритные размеры (мм)	Кол-во клемм, шт	Кол-во и диапазон подводимых кабелей (мм)	Примечание	Масса, не более, кг
БКЗ для коммутации цепей электроприводов регулирующей арматуры (ЭИМ) со штепсельными соединителями в сторону привода, разъемы Nap установкой на круглые трубные стойки размером 48, 50 мм									
	производственные помещения зоны свободного режима	крышка на петлях, углеродистая сталь (IP54) (светло-серое красочное покрытие, соответствует RAL7032)	до 7,5	БКЗ-Сд-ЭИМ-3(Шр)	500x250x100	30+3+1	2шт.- Ø13-18 1шт.- Ø6,5-9	Шлейф кабель HELUKABEL, 4x2,5 Шлейф кабель HELUKABEL, 24x0,5 Шлейф кабель HELUKABEL, 4x0,5	8,4
				БКЗ-Сд-ЭИМ-4(Шр)	500x250x100	30+3+1	1шт.- Ø13-18 1шт.- Ø18-25 2шт.- Ø10-14	Шлейф кабель КСТППнг-FRHF, 4x2,5 Шлейф кабель КСТПЭПнг-FRHF, 24x0,5 Шлейф кабель КСТПЭПнг-FRHF, 4x0,5	8,3
				БКЗ-Сд-ЭИМ-5(Шр)	500x250x100	30+3+1	1шт.- Ø13-18 1шт.- Ø18-25 1шт.- Ø6-12 1шт.- Ø10-14	Шлейф кабель КСТППнг-HF, 4x2,5 Шлейф кабель КСТПЭПнг-HF, 24x0,5 Шлейф кабель КСТПЭПнг-HF, 4x0,5	7,9
				БКЗ-Сд-ЭИМ-6(Шр)	500x250x100	30+3+1	1 – 28,82x16,44-38,43x23,5 1 – Ø6-12	Шлейф кабель КСТППнг-HF, 4x2,5 Шлейф кабель КСТПЭПнг-HF, 24x0,5 Шлейф кабель КСТПЭПнг-HF, 4x0,5	7,9
БКЗ для коммутации цепей электроприводов регулирующей арматуры (ЭИМ) со штепсельными соединителями в сторону привода, разъемы Nap установкой на круглые трубные стойки размером 48, 50 мм									
5.7	производственные помещения зоны свободного режима	крышка на петлях углеродистая сталь, (IP54) (светло-серое красочное покрытие, соответствует RAL7032)	от 7,5 до 28,0	БКЗ-Сд-ЭИМ-7(Шр)	500x250x100	30+3+1	1 – 28,82x16,44-38,43x23,5 1 – Ø6-12	Шлейф кабель КСТППнг-HF, 4x4 Шлейф кабель КСТПЭПнг-HF, 24x0,5 Шлейф кабель КСТПЭПнг-HF, 4x0,5	8,2
				БКЗ-Сд-ЭИМ-8(Шр)	500x250x100	30+3+1	1шт.- Ø18-25 1шт.- Ø13-18 1шт.- Ø6,5-9	Шлейф кабель HELUKABEL 4x10 Шлейф кабель HELUKABEL 25x0,5 Шлейф кабель HELUKABEL 4x0,5	9,7
				БКЗ-Сд-ЭИМ-9(Шр)	500x250x100	30+3+1	1шт.- Ø18-25 2шт.- Ø10-14	Шлейф кабель КСТППнг-FRHF, 4x4 Шлейф кабель КСТПЭПнг-FRHF, 24x0,5 Шлейф кабель КСТПЭПнг-FRHF, 4x0,5	8,8
				БКЗ-Сд-ЭИМ-10(Шр)	500x250x100	30+3+1	1шт.- Ø18-25 1шт.- Ø6-12 1шт.- Ø10-14	Шлейф кабель КСТППнг-HF, 4x4, Шлейф кабель КСТПЭПнг-HF, 24x0,5 Шлейф кабель КСТПЭПнг-HF, 4x0,5	8,2
				БКЗ-Сд-ЭИМ-11(Шр)	500x250x100	30+3+1	1 – 28,82x16,44-38,43x23,5 1 – Ø 6-12	Шлейф кабель HELUKABEL 4x10 Шлейф кабель HELUKABEL 25x0,5 Шлейф кабель HELUKABEL 4x0,5	8,2
				БКЗ-Сд-ЭИМ-12(Шр)	500x250x100	30+3+1	1 – 28,82x16,44-38,43x23,5 1 – Ø 6-12	Шлейф кабель HELUKABEL 4x16 Шлейф кабель HELUKABEL 25x0,5 Шлейф кабель HELUKABEL 4x0,5	8,2

6. БКЗ для коммутации цепей пневмоприводов отсечной арматуры (ЭМП)

№ п/п	Размещение БКЗ	Корпус	Обозначение	Корпус, габаритные размеры (мм)	Кол-во клемм, шт	Кол-во и диапазон подводимых кабелей (мм)	Примечание	Масса, не более, кг
БКЗ для коммутации цепей пневмоприводов отсечной арматуры с компенсатором перепада давления могут устанавливаться на трубные стойки (круглые и квадратные) размером от 42 до 59 мм								
6.1	производственные помещения зоны герметичного объема (строгого режима)	крышка на винтах, нержавеющей сталь (IP 65)	БКЗ-Н-ЭМП-1	250x250x120	15	2шт.- Ø6-12 2шт.- Ø6,5-9 1шт.- Ø10-14 1шт.- Ø13-18	Два шлейф кабеля HELUTHERM, 2x1,5 Два шлейф кабеля HELUTHERM, 4x0,5	5,3
			БКЗ-Н-ЭМП-2	250x250x120	15	2шт.- Ø6-12 2шт.- Ø10-14 1шт.- Ø10-14 1шт.- Ø13-18	Два шлейф кабеля КСТПЭПнг-FRHF, 2x1,5 Два шлейф кабеля КСТПЭПнг-FRHF, 4x0,5	5,9
			БКЗ-Н-ЭМП-3	250x250x120	15	2шт.- Ø6-12 2шт.- Ø8-11 1шт.- Ø10-14 1шт.- Ø13-18	Два шлейф кабеля КСТПЭПнг-НФ, 2x1,5 Два шлейф кабеля КСТПЭПнг-НФ, 4x0,5	5,8
БКЗ для коммутации цепей пневмоприводов отсечной арматуры могут устанавливаться на трубные стойки (круглые и квадратные) размером от 42 до 59 мм								
6.2	производственные помещения зоны контролируемого доступа	крышка на винтах нержавеющей стал (IP 65)	БКЗ-Н-ЭМП-4	250x250x120	15	2шт.- Ø6-12 2шт.- Ø6,5-9 1шт.- Ø10-14 1шт.- Ø13-18	Два шлейф кабеля HELUTHERM, 2x1,5 Два шлейф кабеля HELUTHERM, 4x0,5	5,3
			БКЗ-Н-ЭМП-5	250x250x120	15	4шт.- Ø6-12 1шт.- Ø10-14 1шт.- Ø13-18	Два шлейф кабеля КСТПЭПнг-FRHF, 2x1,5 Два шлейф кабеля КСТПЭПнг-FRHF, 4x0,5	5,9
			БКЗ-Н-ЭМП-6	250x250x120	15	4шт.- Ø6-12 1шт.- Ø10-14 1шт.- Ø13-18	Два шлейф кабеля КСТПЭПнг-НФ, 2x1,5 Два шлейф кабеля КСТПЭПнг-НФ, 4x0,5	5,8
БКЗ для коммутации цепей пневмоприводов отсечной арматуры установкой на круглые трубные стойки размером 48, 50 мм								
6.3	производственные помещения зоны свободного режима	крышка на петлях, углеродистая сталь (IP54) (светло-серое красочное покрытие, соответствует RAL7032)	БКЗ-Сд-ЭМП-1	500x250x100	15+1	2шт.- Ø6-12 2шт.- Ø6,5-9 1шт.- Ø13-18 1шт.- Ø10-14	Два шлейф кабеля HELUKABEL, 2x1,5 Два шлейф кабеля HELUKABEL, 4x0,5	6,1
			БКЗ-Сд-ЭМП-2	500x250x100	15+1	4шт.- Ø6-12 1шт.- Ø13-18 1шт.- Ø10-14	Два шлейф кабеля КСТПЭПнг-FRHF, 2x1,5 Два шлейф кабеля КСТПЭПнг-FRHF, 4x0,5	6,0
			БКЗ-Сд-ЭМП-3	500x250x100	15+1	4шт.- Ø6-12 1шт.- Ø13-18 1шт.- Ø10-14	Два шлейф кабеля КСТПЭПнг-НФ, 2x1,5 Два шлейф кабеля КСТПЭПнг-НФ, 4x0,5	5,8
БКЗ для коммутации цепей пневмоприводов отсечной арматуры со штепсельными соединителями, разъемы Han, установкой на круглые трубные стойки размером 48, 50 мм								
6.4	производственные помещения зоны свободного режима	Крышка на петлях, углеродистая сталь (IP54) (светло-серое красочное покрытие, соответствует RAL7032)	БКЗ-Сд-ЭМП-1(Шр)	500x250x100	-	1шт.- Ø13-18 1шт.- Ø10-14	Два шлейф кабеля HELUKABEL, 2x1,5 Два шлейф кабеля HELUKABEL, 4x0,5	7,5
			БКЗ-Сд-ЭМП-2(Шр)	500x250x100	-	1шт.- Ø13-18 1шт.- Ø10-14	Два шлейф кабеля КСТПЭПнг-FRHF, 2x1,5 Два шлейф кабеля КСТПЭПнг-FRHF, 4x0,5	7,7
			БКЗ-Сд-ЭМП-3(Шр)	500x250x100	-	1шт.- Ø13-18 1шт.- Ø10-14	Два шлейф кабеля КСТПЭПнг-НФ, 2x1,5 Два шлейф кабеля КСТПЭПнг-НФ, 4x0,5	7,4

7. БКЗ для коммутации или разветвления контрольных и сигнальных кабелей СКУ

№ п/п	Размещение БКЗ	Корпус	Обозначение	Корпус, габаритные размеры (мм)	Кол-во клемм, шт	Кол-во и диапазон подводимых кабелей (мм)	Масса, не более кг
БКЗ для коммутации или разветвления контрольных и сигнальных кабелей с компенсатором перепада давления							
7.1	производственные помещения зоны герметичного объема (строгого режима)	Крышка на винтах, нержавеющей сталь (IP 65)	БКЗ-Н-СКУ-16	190x150x90	16	4шт. – Ø14-18 1шт. – Ø17-20	3,2
			БКЗ-Н-СКУ-24	250x250x120	24	5шт. – Ø14-18 1шт. – Ø17-20 1шт. – Ø25-29	5,7
			БКЗ-Н-СКУ-40	250x250x120	40	6шт. – Ø8-11 1шт. – Ø10-14 3шт. – Ø17-20	6,3
			БКЗ-Н-СКУ-80	250x400x130	80	17шт. – Ø8-11 2шт. – Ø10-14 3шт. – Ø17-20	10,9
БКЗ для коммутации или разветвления контрольных и сигнальных кабелей							
7.2	производственные помещения зоны свободного режима	крышка на винтах, углеродистая сталь (IP 65) (светло-серое красочное покрытие, соответствует RAL7032)	БКЗ-С-СКУ-16	190x150x90	16	4шт. – Ø14-18 1шт. – Ø17-20	3,0
			БКЗ-С-СКУ-24	250x250x120	24	5шт. – Ø14-18 1шт. – Ø17-20 1шт. – Ø25-29	5,3
			БКЗ-С-СКУ-40	250x250x120	40	6шт. – Ø8-11 1шт. – Ø10-14 3шт. – Ø17-20	5,8
			БКЗ-С-СКУ-80	250x400x130	80	17шт. – Ø8-11 2шт. – Ø10-14 3шт. – Ø17-20	10,0

8. БКЗ – местный пульт управления МПУ

№ п/п	Размещение БКЗ	Материал корпуса	Обозначение	Корпус, габаритные размеры (мм)	Кол-во клемм, шт	Кол-во и диапазон подводимых кабелей (мм)	Примечание	Масса, не более, кг
8.1	производственные помещения зоны свободного режима	крышка на винтах, углеродистая сталь (IP 65) (светло-серое красочное покрытие, соответствует RAL7032)	БКЗ-С-МПУ-1	250x250x120	15	1шт. – Ø17-20	3 кнопки управления 3 сигнальные лампы со встроенными светодиодами	5,3
			БКЗ-С-МПУ-2	250x250x120	8	1шт. – Ø10-14	2 кнопки управления	4,6
			БКЗ-С-МПУ-3	250x250x120	8	1шт. – Ø10-14	2 кнопки управления 2 сигнальные лампы со встроенными светодиодами	4,8
			БКЗ-С-МПУ-4	250x250x120	10	1шт. – Ø10-14	3 кнопки управления 2 сигнальные лампы со встроенными светодиодами	5,1

9. БКЗ для перехода с одного сечения жил кабелей на другое

№ п/п	Размещение БКЗ	Материал корпуса	Обозначение	Корпус, габаритные размеры (мм)	Кол-во клемм, шт	Кол-во и диапазон подводимых кабелей (мм)	Примечание	Масса, не более, кг
9.1	производственные помещения зоны свободного режима	крышка на винтах, углеродистая сталь (IP 65) (светло-серое красочное покрытие, соответствует RAL7032)	БКЗ-Пр-1	250x400x130	3+1	1шт. – Ø34-44 1шт. – Ø10-14	Для перехода с кабеля 4x150 мм ² на кабель 4x6 мм ² .	7,8
			БКЗ-Пр-2	250x400x130	3+1	1шт. – Ø30-38 1шт. – Ø10-14	Для перехода с кабеля 4x95 мм ² на кабель 4x6 мм ² .	7,7
			БКЗ-Пр-3	250x400x130	3+1	1шт. – Ø22-32 1шт. – Ø10-14	Для перехода с кабеля 4x50 мм ² на кабель 4x6 мм ² .	7,6
			БКЗ-Пр-4	250x400x130	4	1шт. – Ø34-44 1шт. – Ø30-38	Для перехода с кабеля 4x120 мм ² на кабель 4x70 мм ² .	7,8
			БКЗ-Пр-5	250x400x130	4	1шт. – Ø30-38 1шт. – Ø22-32	Для перехода с кабеля 4x70 мм ² на кабель 4x35 мм ² .	7,3
			БКЗ-Пр-6	250x400x130	4	1шт. – Ø22-32 1шт. – Ø13-18	Для перехода с кабеля 4x50 мм ² на кабель 4x6 мм ² .	6,8
			БКЗ-Пр-7	250x400x130	4	1шт. – Ø34-44 2шт. – Ø22-32	Для перехода с 1 кабеля 4x120 мм ² на 2 кабеля 4x35 мм ² .	8,0
			БКЗ-Пр-8	250x400x130	4	1шт. – Ø30-38 2шт. – Ø18-25	Для перехода с 1 кабеля 4x70 мм ² на 2 кабеля 4x25 мм ² .	7,5
			БКЗ-Пр-9	250x400x130	4	1шт. – Ø22-32 2шт. – Ø13-18	Для перехода с 1 кабеля 4x50 мм ² на 2 кабеля 4x6 мм ² .	7,0

Установка БКЗ на трубные стойки

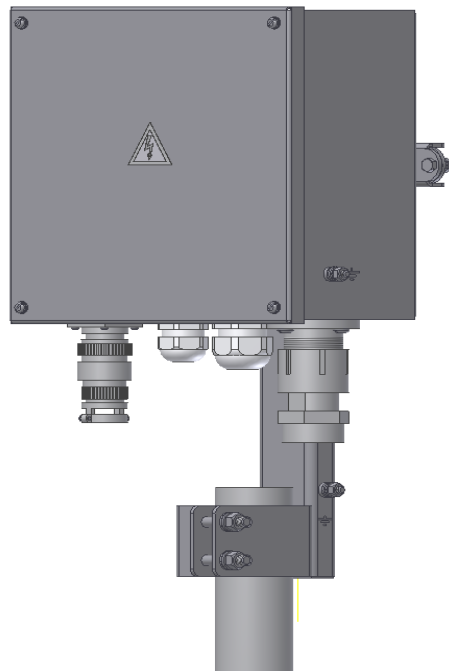


Рисунок 1. Пример установки блока контактных зажимов для цепей электроприводов запорной и регулирующей аппаратуры, на трубную стойку (с помощью основания для установки на трубные стойки)

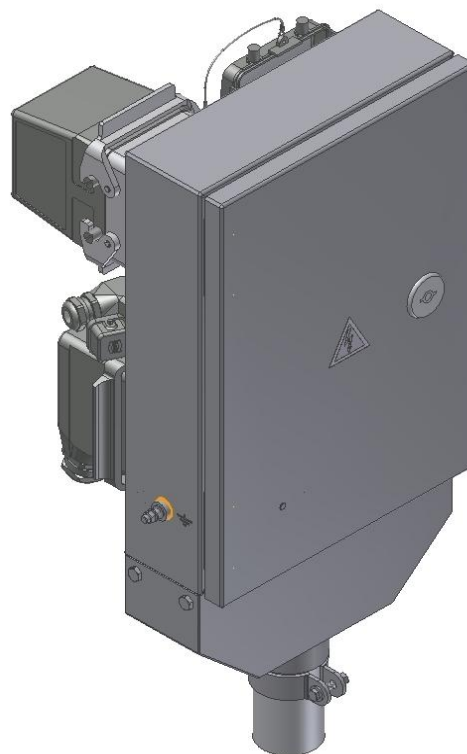


Рисунок 2. Пример блока контактных зажимов для цепей электроприводов запорной и регулирующей аппаратуры установкой на круглые трубные стойки размером 48, 50 мм